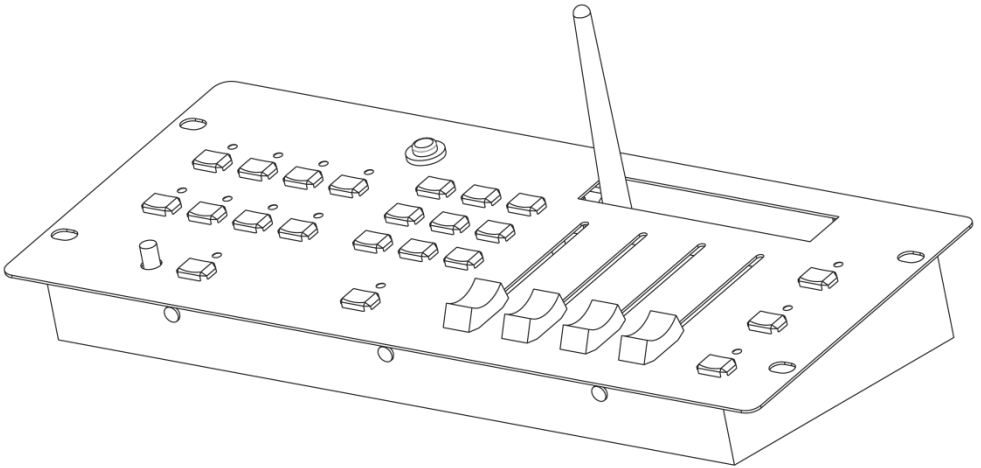


Obey™ 4 D-Fi 24

Quick Reference Guide



About This Guide The Obey™ 4 D-Fi™ 2.4GHz Quick Reference Guide (QRG) has basic product information. Download the User Manual from www.chauvetlighting.com for more details.

Disclaimer The information and specifications contained in this QRG are subject to change without notice.

Safety Notes These Safety Notes include important information about installation, use, and maintenance.



- This product is not intended for permanent installation.
- ONLY connect this product to a grounded and protected circuit.
- Always disconnect from power before cleaning or replacing the fuse.
- DO NOT look at the light source when the product is on.
- Make sure the power cord is not crimped or damaged.
- Never disconnect this product from power by pulling on the cord.
- When mounting this product overhead, use a safety cable.
- DO NOT allow flammable materials close to the unit while operating.



- The voltage of the outlet to which you are connecting this product must be within the range stated on the decal or rear panel of the product.
- This product is for indoor use only! (IP20) To prevent risk of fire or shock, do not expose this product to rain or moisture.
- Always mount this product in a location with adequate ventilation, at least 20 in (50 cm) from adjacent surfaces.
- Be sure that no ventilation slots on the unit's housing are blocked.
- ONLY use the hanging/mounting bracket or the handles to carry this product.
- The maximum ambient temperature is 104° F (40° C). Do not operate this product at higher temperatures.
- In the event of a serious operating problem, stop using immediately.
- DO NOT open this product. It contains no user-serviceable parts.

Contact Outside the U.S., United Kingdom, or Ireland, contact your distributor to request support or return a product. Visit www.chauvetlighting.com for contact information.

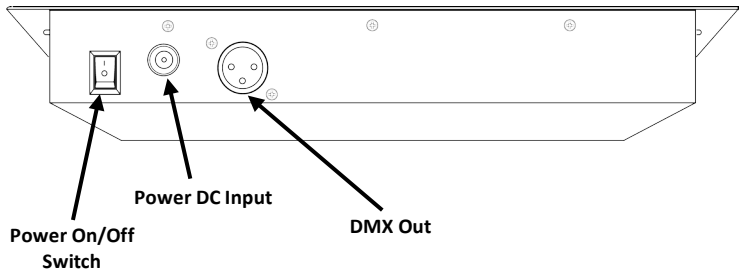
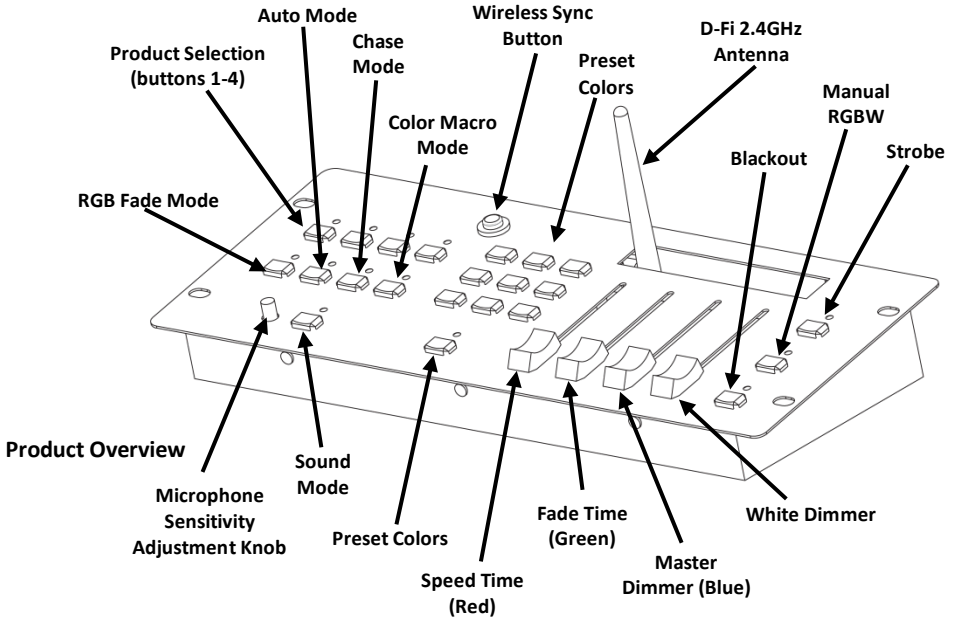
What Is Included To Begin

- Obey™ 4 D-Fi™ 2.4GHz
- Power Supply
- Warranty Card
- Quick Reference Guide

Unpack your Obey™ 4 D-Fi™ 2.4GHz and make sure you have received all parts in good condition. If the box or contents appear damaged, notify the carrier immediately, not CHAUVET®.

Product Description

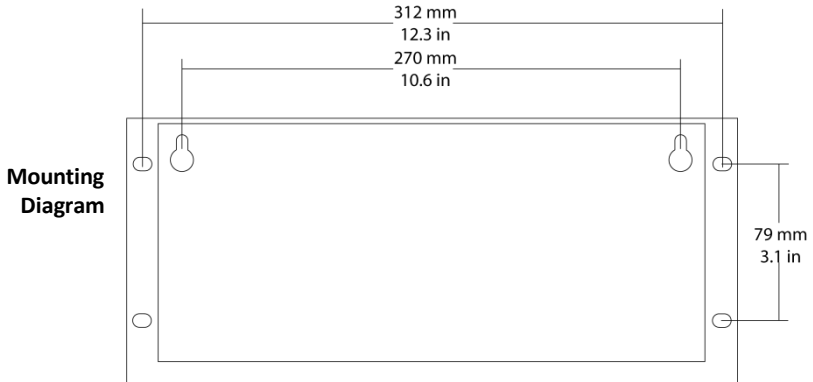
The Obey™ 4 D-Fi™ 2.4GHz is a compact, easy-to-use wireless DMX control board. This board will control an unlimited number of Freedom™-series and D-Fi™-capable products and provides automated, sound-activated, and manual RGBW/RGBA playback modes.



Back Panel View

Power This product has an auto-ranging, external power supply that can work with an input voltage range of 100~240 VAC, 50/60 Hz; it runs on 12 VDC, 500 mA.

Mounting Before mounting this product, read the Safety Notes. The dimensions for mounting are included here to aid in installation.



Using the Wireless The integrated D-Fi™ 2.4GHz is a wireless transmitter with a range of up to 200 m (656 ft). To use the wireless, press the Sync button or 15 seconds or until the receiving product(s)' signal LED blinks rapidly.

Controller Modes The Obey™ 4 D-Fi™ 2.4GHz has 11 operating modes. For detailed instructions on how to use these modes, and how each mode interacts with other modes, read the User Manual available from www.chauvetlighting.com.

Preset Colors The nine preset color buttons can be used to assign a color to each addressed fixture or fixture group.

RGB Fade This mode will fade all connected fixtures in unison as the colors change.

Auto This mode uses built-in programs to change each fixture independently among random colors.

Chase Several color combinations that cycle the LEDs on and off so that the lights appear to move along a string are available in these preset chases.

RGB Offset RGB Offset is a built-in color fade program that will create a serial chase through fixtures 1~4.

Color Macros These preset color macros have varying intensities.

Sound-Override This feature will work in RGB Fade, Auto, and Chase modes and creates a sound-activated show using the selected automatic mode.

White or Amber An all-white or all-amber operating mode can create a stable wash or spot for varying lighting needs.

Strobe-Override This mode will product flashes of light at regular intervals. These intervals are determined by moving the dimmer fader.

Blackout Darkens all fixtures.

Manual Set this mode to use a manually selected custom color combination determined by the positions of the Red, Green, Blue, Amber and White faders.

RGBW/RGBA

Acerca de esta Guía La Guía de Referencia Rápida (GRR) del Obey™ 4 D-Fi™ 2.4GHz contiene información básica del producto. Descargue el manual de usuario de www.chauvetlighting.com para una información más detallada.

Exención de Responsabilidad La información y especificaciones contenidas en esta GRR están sujetas a cambio sin previo aviso.

Notas de Seguridad Estas notas de seguridad incluyen información importante sobre el montaje, uso y mantenimiento.



- Este producto no está concebido para una instalación permanente.
- Conecte este producto SOLO a un circuito con toma de tierra y protegido.
- Desconecte siempre de la alimentación antes de la limpieza o sustitución del fusible.
- NO mire a la fuente de luz cuando el producto esté encendido.
- Asegúrese de que el cable de alimentación no está retorcido ni estropeado.
- Nunca desconecte este producto de la alimentación tirando del cable.
- Cuando monte este producto en alto, use un cable de seguridad.
- NO permita la presencia de materiales inflamables cerca de la unidad cuando esté en funcionamiento.



- La tensión del enchufe al que conecte este producto ha de estar en el rango establecido en el grabado o en el panel posterior de producto.
- ¡Este producto es para uso en interiores solamente! (IP20) Para evitar riesgos de incendio o descarga, no exponga este producto a la lluvia o la humedad.
- Monte siempre este producto en una ubicación con ventilación adecuada, al menos a 20" (50 cm) de superficies adyacentes.
- Asegúrese de que ninguna ranura de ventilación en la carcasa de la unidad queda bloqueada.
- Use SOLAMENTE los soportes de colgar/montar o las asas para mover este producto.
- La máxima temperatura ambiente es de 104° F (40° C). No haga funcionar este producto a temperaturas más altas.
- En caso de un problema grave de funcionamiento, deje de usarlo inmediatamente.
- NO abra este producto. No contiene piezas reparables por el usuario.

Contacto Fuera de EE.UU, Reino Unido o Irlanda, póngase en contacto con su distribuidor para solicitar asistencia o devolver el producto. Visite www.chauvetlighting.com para información de contacto.

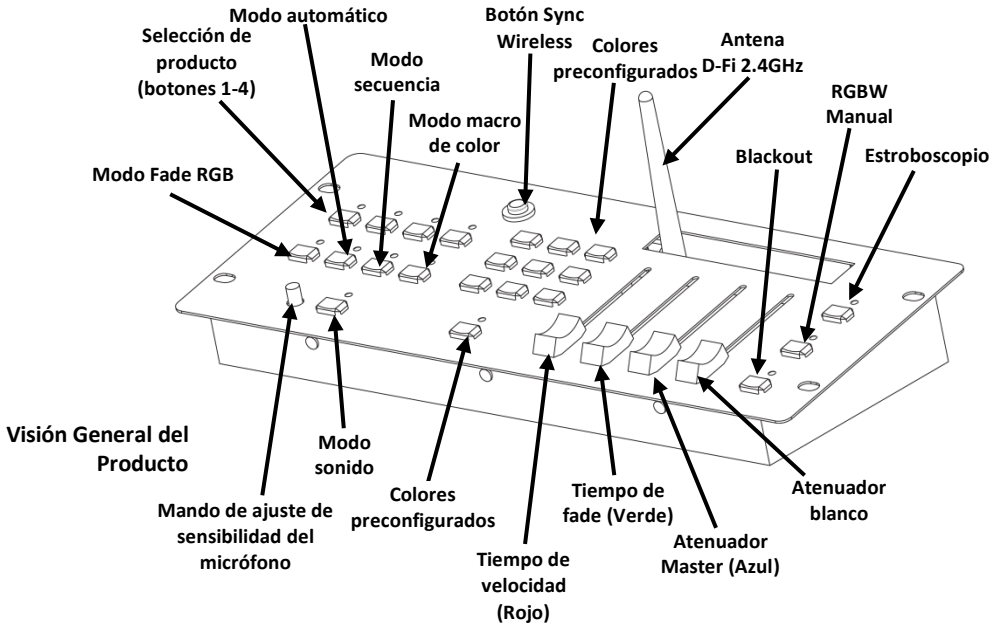
Qué va Incluido

- Obey™ 4 D-Fi™ 2.4GHz
- Fuente de alimentación
- Tarjeta de garantía
- Guía de Referencia Rápida

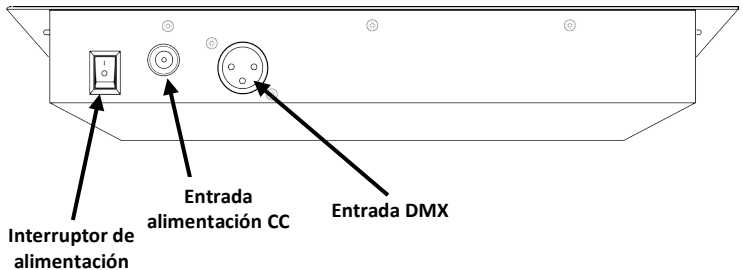
Para Empezar Desembale su Obey™ 4 D-Fi™ 2.4GHz y asegúrese de que ha recibido todas las partes en buen estado. Si la caja o los componentes parecen dañados, notifíquese al transportista inmediatamente, no a CHAUVET®.

Descripción del Producto

El Obey™ 4 D-Fi™ 2.4GHz es un panel de control DMX inalámbrico, compacto, de fácil utilización. Este panel controlará un número ilimitado de productos serie Freedom™ y con capacidad D-Fi™, y proporciona modos de reproducción automático, activo por sonido y manual RGBW/RGBA.



Visión General del Producto

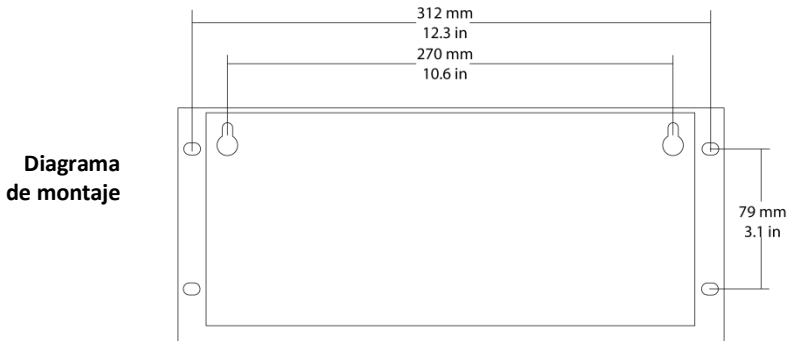


Vista Panel Trasero

Alimentación

Este producto tiene una fuente de alimentación externa con detección automática que puede funcionar con un rango de tensión de entrada de 100~240 VCA, 50/60 Hz.; funciona a 12 VCC, 500 mA.

Montaje Antes de montar este producto, lea las notas de seguridad. Las dimensiones para montaje están incluidas aquí para ayudar a la instalación.



Uso Inalámbrico El D-Fi™ 2.4GHz integrado es un transmisor inalámbrico con un alcance de hasta 200 m (656 pies). Para el uso inalámbrico, pulse el botón Sync durante 15 segundos o hasta que el LED de señal del (de los) producto(s) receptor(es) parpadee(n) rápidamente.

Controlador Modos El Obey™ 4 D-Fi™ 2.4GHz tiene 11 modos de funcionamiento. Para instrucciones detalladas de cómo usar estos modos y cómo interactúa cada modo con los otros, lea el Manual de Usuario disponible desde www.chauvetlighting.com.

Colores Preconfigurados Los nueve botones de colores preconfigurados se pueden usar para asignar un color a cada dispositivo o grupo de dispositivos con dirección.

Fade RGB Este modo hará fade a todos los aparatos conectados al unísono, según cambian los colores.

Auto Este modo usa un programa integrado para cambiar cada dispositivo independientemente entre colores aleatorios.

Secuencia Varias combinaciones de color que encienden y apagan los LEDs cíclicamente, de modo que las luces parecen moverse por una línea, están disponibles en estas secuencias preconfiguradas.

Offset RGB El Offset RGB es un programa de fade de color integrado que creará una secuencia en serie a través de los dispositivos 1~4.

Macros de Color Los macros de color preconfigurados tienen intensidades variables.

Preferencia-Sonido Esta característica funcionará en modos Fade RGB, Auto y Secuencia y crea un show activado por sonido usando el modo automático seleccionado.

Blanco o Ámbar Uno modo de funcionamiento todo-blanco o todo-ámbar puede crear un baño de luz estable o un punto de luz según cambien las necesidades de iluminación.

Preferencia-Estroboscopio Este modo producirá flashes de luz a intervalos regulares. Estos intervalos se determinan moviendo el deslizador del atenuador.

Blackout Pone todos los dispositivos oscuridad.

RGBW/RGBA Manual Configure este modo para usar una combinación de color seleccionada manualmente, determinada por las posiciones de los deslizadores de Rojo, Verde, Azul, Ámbar y Blanco.

À Propos de ce Manuel Le Manuel de Référence (MdR) de l'Obey™ 4 D-Fi™ 2.4GHz comprend des informations de base sur l'appareil. Téléchargez le manuel d'utilisation sur www.chauvetlighting.com pour de plus amples informations.

Clause de non Responsabilité Les informations et caractéristiques contenues dans ce manuel sont sujettes à changement sans préavis.

Consignes de Sécurité Ces consignes concernant la sécurité reprennent d'importantes informations en matière d'installation, d'utilisation et de maintenance.



- Cet appareil n'est pas conçu pour être utilisé dans une installation permanente.
- Connectez UNIQUEMENT cet appareil à un circuit protégé et relié à la terre.
- Débranchez toujours cet appareil avant de procéder à son nettoyage ou au remplacement de son fusible.
- Ne regardez PAS la source lumineuse lorsque le produit fonctionne.
- Assurez-vous que le cordon d'alimentation n'est ni tordu ni endommagé.
- Ne débranchez jamais cet appareil en tirant sur le cordon.
- Utilisez TOUJOURS un câble de sécurité lorsque vous montez cet appareil en hauteur.
- Veillez à ce qu'AUUCUNE source inflammable ne se trouve à proximité de l'unité lors de son fonctionnement.



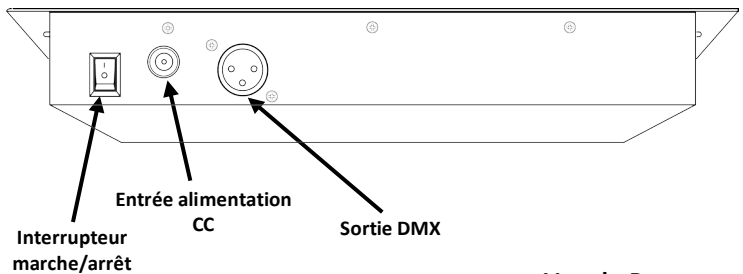
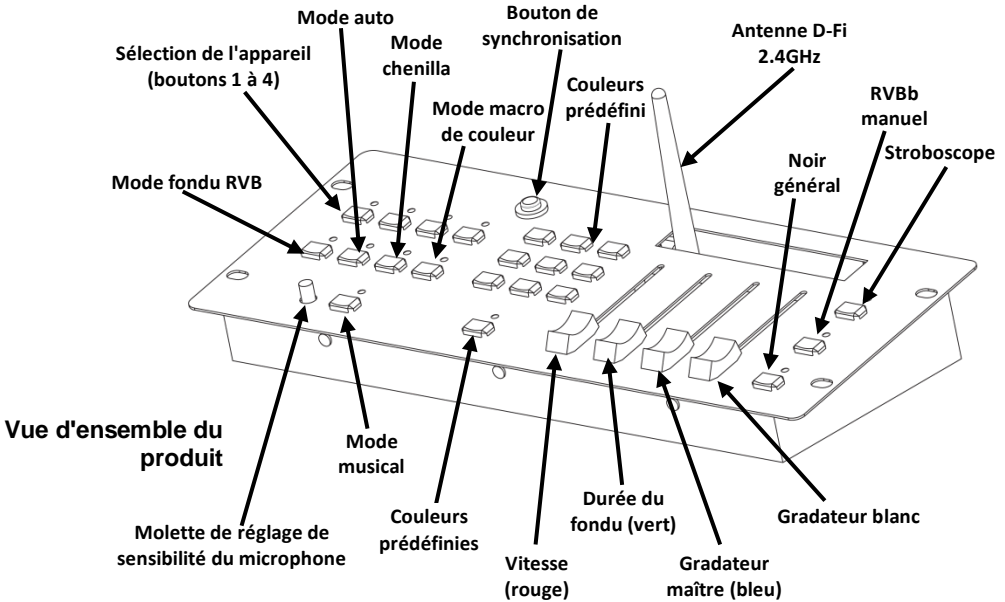
- La tension de la prise à laquelle vous connectez cet appareil doit être comprise dans la plage de tensions reprise sur l'étiquette de l'appareil ou à l'arrière de ce dernier.
- Cet appareil doit être utilisé en intérieur uniquement ! (IP20). Afin d'éviter tout risque d'incendie ou de décharge électrique, veillez à n'exposer cet appareil ni à la pluie ni à l'humidité.
- Montez toujours cet appareil dans un endroit bien ventilé, à au moins, 20 pouces (50 cm) des surfaces adjacentes.
- Assurez-vous qu'aucune fente de ventilation sur le boîtier ne soit obstruée.
- Transportez/Suspendez cet appareil UNIQUEMENT au moyen du support ou des poignées dont il est doté.
- La température ambiante maximale supportée par cet appareil est de 104° F (40° C). Ne le faites pas fonctionner à des températures plus élevées.
- En cas de sérieux problèmes de fonctionnement, arrêtez le système immédiatement.
- N'ouvrez PAS cet appareil. Il ne contient aucun composant susceptible d'être réparé par l'utilisateur.

Contact En dehors des États-Unis, du Royaume-Uni et de l'Irlande, contactez votre distributeur si vous avez besoin d'assistance ou de retourner votre produit. Consultez le site www.chauvetlighting.com pour trouver nos coordonnées.

- Ce qui est Inclus**
- Un Obey™ 4 D-Fi™ 2.4GHz
 - Une source d'alimentation
 - Une fiche de garantie
 - Un Manuel de Référence

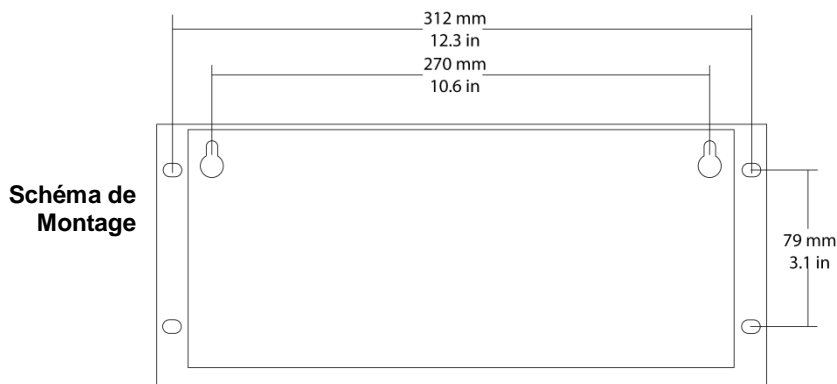
Débuter Déballez votre Obey™ 4 D-Fi™ 2.4GHz et assurez-vous d'avoir tout reçu et en bon état. Si l'emballage ou le contenu semblait être endommagé, indiquez-le immédiatement au transporteur et non à CHAUVET®.

Description de l'Appareil L'Obey™ 4 D-Fi™ 2.4GHz est une console de commande DMX sans fil, compacte et facile d'utilisation. Cette console commandera un nombre illimité d'appareils de la série Freedom™ et compatible D-Fi™ et proposera des modes de lecture RGBB/RGBA manuels, musicaux et automatisés.



Alimentation Cet appareil est doté d'une alimentation universelle prenant en charge toute tension d'entrée comprise entre 100 et 240 VCA, 50/60 Hz, il fonctionne sur 12 VCC, 500 mA.

Installation Avant de monter cet appareil, lisez et assimilez les remarques de sécurité. Les dimensions pour le montage sont reprises ici pour vous guider dans l'installation.



Utilisation du sans Fil Le D-Fi™ 2.4GHz intégré est un émetteur sans fil d'une portée de jusqu'à 200 m (656 pieds). Sur le D-Fi™ 2.4, pressez le bouton Sync pendant 15 secondes ou jusqu'à que la LED de signal sur le/s récepteur/s clignotent rapidement pour faire fonctionner la fonctionnalité sans fil.

Jeux d'Orgues Modes L'Obey™ 4 D-Fi™ 2.4GHz comporte 11 modes de fonctionnement. Pour de plus amples informations sur la manière dont utiliser ces modes, et comment chaque mode interagit avec les autres, consultez le manuel d'utilisation disponible sur www.chauvetlighting.com.

Couleurs Prédéfinies Les neuf boutons de couleurs prédéfinies peuvent être utilisés pour assigner une couleur à chaque unité ou groupe d'unités dont l'adresse a été configurée.

Fondu RVB Ce mode entraînera le fondu à l'unisson de toutes les unités connectées au moment du changement de couleur.

AUTO Ce mode fait appel aux programmes intégrés afin que chaque unité change, indépendamment les unes des autres, de couleur et ce de manière aléatoire.

Chenillard Ces chenillards prédéfinis proposent de multiples combinaisons de couleurs qui parcourent les LED de manière sporadique.

Offset RVB L'offset RVB est un programme intégré de fondu de couleur qui créera un chenillard en série entre les unités 1 à 4.

Macros de Couleur Ces macros de couleurs prédéfinies varient en intensité.

Mode Musical Prédominant Cette unité fonctionnera en mode fondu RVB, auto ou chenillard afin de créer un jeu de lumières au moyen d'un mode automatique sélectionné.

Blanc ou Ambre Un mode de fonctionnement blanc uniquement ou ambre uniquement permet la création d'un wash ou spot stable pour divers besoins en éclairage.

Stroboscope Ce mode entraînera une cadence de clignotements de stroboscope à intervalles réguliers. Ces intervalles sont déterminés par déplacement du fader de gradation.

Noir Général Mise en noir général de toutes les unités.

RGBb/RGBA Configurez ce mode pour choisir manuellement une combinaison de couleurs personnalisée déterminée par la position des faders rouge, vert, bleu, ambre et blanc.

Manuel

Über diese Schnellanleitung In der Schnellanleitung (SAL) des Obey™ 4 D-Fi™ 2.4GHz finden Sie grundlegende Produktinformationen. Laden Sie für weiterführende Informationen unter www.chauvetlighting.com das Benutzerhandbuch herunter.

Haftungsausschluss Die Informationen und Spezifikationen dieser Anleitung können ohne vorherige Ankündigung geändert werden.

Sicherheitshinweise Diese Sicherheitshinweise enthalten wichtige Informationen über die Montage, Verwendung und Wartung des Geräts.



- Dieses Produkt eignet sich nicht für eine permanente Installation.
- Schließen Sie dieses Produkt NUR an einen mit der Masse verbundenen und abgesicherten Stromkreislauf an.
- Trennen Sie das Gerät von der Stromquelle, bevor Sie es reinigen oder die Sicherung auswechseln.
- NIEMALS in die Lichtquelle schauen, während das Gerät eingeschaltet ist.
- Stellen Sie sicher, dass das Netzkabel nicht gequetscht oder beschädigt ist.
- Ziehen Sie beim Trennen des Geräts von der Stromversorgung nie am Kabel.
- Bei Montage über Kopf immer ein Sicherungsseil verwenden.
- KEINE entflammaren Materialien während des Betriebs in der Nähe des Geräts lagern.



- Die Spannung der Schuko Steckdose, an die Sie das Gerät anschließen, muss sich innerhalb des Spannungsbereiches befinden, der auf dem Hinweisschild oder dem rückwärtigen Bedienfeld des Geräts angegeben ist.
- Dieses Gerät darf nur im Innenbereich verwendet werden. (IP20) Um das Risiko von Bränden oder elektrischen Schlägen zu vermeiden, dürfen Sie das Gerät nicht Regen oder Feuchtigkeit aussetzen.
- Installieren Sie das Gerät an einem Ort mit ausreichender Belüftung und mit einem Abstand von 50 cm zu den angrenzenden Flächen.
- Stellen Sie sicher, dass die Lüftungsöffnungen im Gehäuse des Geräts nicht verschlossen sind.
- Das Gerät NUR an den Hänge-/Befestigungsbügeln oder Griffen tragen.
- Die maximal zulässige Umgebungstemperatur beträgt 40°C. Nehmen Sie das Gerät nicht bei höheren Temperaturen in Betrieb.
- Bei ernsthaften Betriebsproblemen stoppen Sie umgehend die Verwendung des Geräts.
- Dieses Gerät NICHT öffnen. Die eingebauten Komponenten sind für den Kunden wartungsfrei.

Kontakt Kunden außerhalb der USA, GB oder Irland wenden sich an ihren Lieferanten, um den Kundendienst in Anspruch zu nehmen oder ein Gerät zurückzuschicken. Kontaktinformationen finden Sie unter www.chauvetlighting.com.

Packungs- inhalt Start

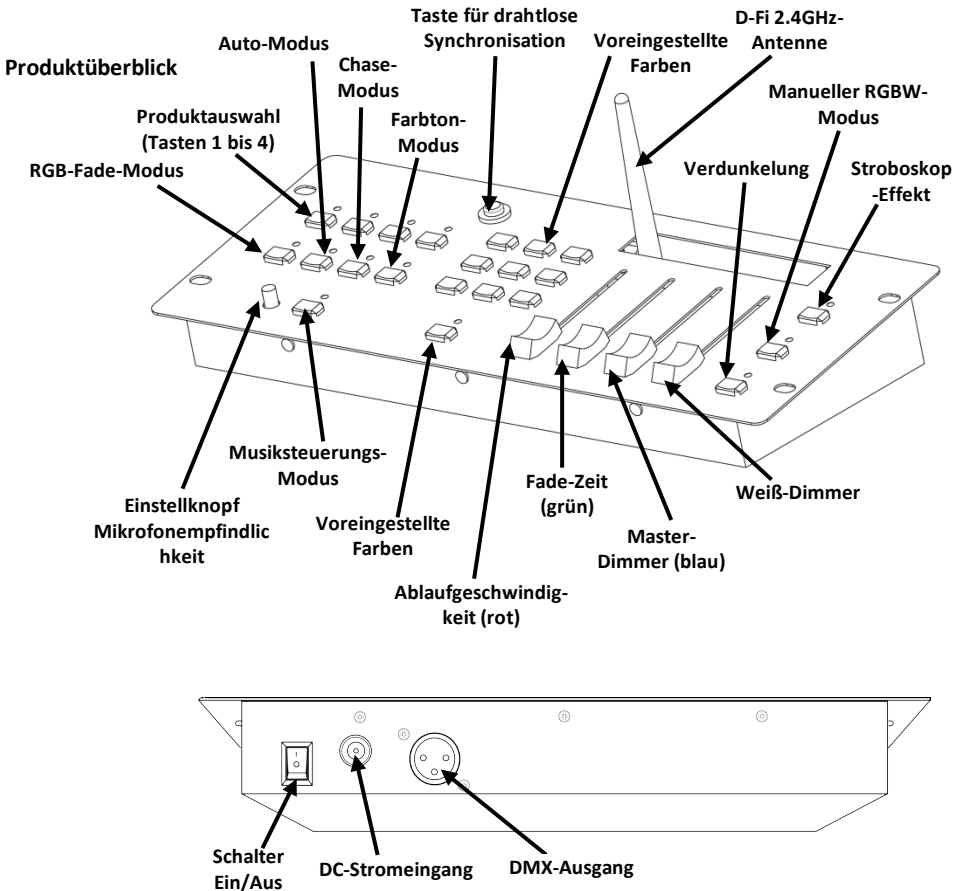
- Obey™ 4 D-Fi™ 2.4GHz
- Leistungsaufnahme
- Garantiekarte
- Schnellanleitung

Start

Packen Sie Ihren Obey™ 4 D-Fi™ 2.4GHz aus und überprüfen Sie, ob Sie alle Teile unbeschädigt erhalten haben. Wenn die Verpackung beschädigt ist, benachrichtigen Sie umgehend das Transportunternehmen, nicht jedoch CHAUVET®.

Produktbe- schreibung

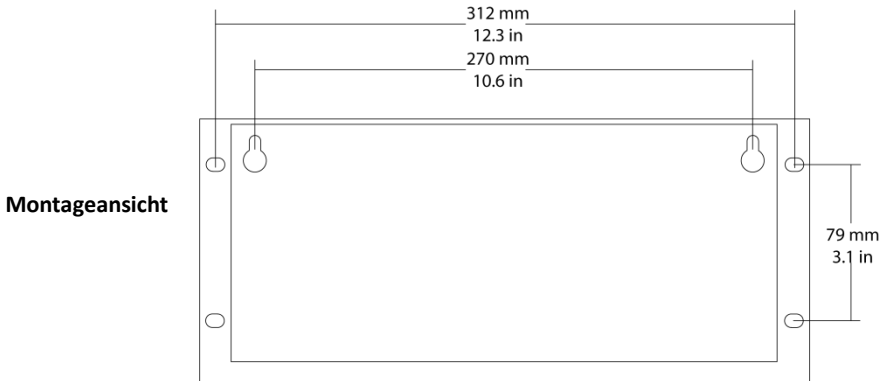
Der Obey™ 4 D-Fi™ 2.4GHz ist ein bedienerfreundliches, schnurloses DMX-Steuerungsfeld in kompakter Bauweise. Mit diesem Stellpult steuern Sie eine unbegrenzte Zahl an Geräten, die mit der Freedom™-Serie und D-Fi™ kompatibel sind, und können Auto-, Musiksteuerungs- oder manuelle RGBW/RGBA-Modi nutzen.



Ansicht des Rückwärtigen Bedienfelds

Leistungs- Dieses Gerät verfügt über ein Vorschaltgerät, das automatisch die anliegende Spannung erkennt, und es kann mit einer Eingangsspannung von 100~240 V
aufnahme AC, 50/60 Hz, und 12 V DC, 500 mA, arbeiten.

Montage Lesen Sie vor der Montage dieses Geräts die Sicherheitshinweise durch. Die Abmessungen sind zur Unterstützung bei der Befestigung untenstehend aufgeführt.



Benutzen der Fernbedienung Der D-Fi™ 2.4GHz ist ein drahtloser Sender mit einer Reichweite von bis zu 200 m (656 Fuß). Betätigen Sie am D-Fi™ 2.4 die Schaltfläche "Sync", und halten Sie sie für 15 Sekunden gedrückt, oder bis die LED-Anzeige des Empfangsgeräts schnell blinkt.

Steuerungs- Der Obey™ 4 D-Fi™ 2.4GHz verfügt über 11 Betriebsmodi: Detaillierte
Modi Anweisungen zur Verwendung dieser Modi und der Interaktion mit anderen Modi finden Sie im Benutzerhandbuch, das Sie unter www.chauvetlighting.com herunterladen können.

Voreingestellte Farben Mit den neun Tasten für die voreingestellten Farben lassen sich die jeweiligen Farben einzeln zu einem Gerät oder einer Gerätegruppe zuordnen.

RGB-Fade-Modus In diesem Modus blenden Sie bei einem Farbwechsel die Farben aller angeschlossenen Geräte gleichzeitig aus.

Auto-Modus Dieser Modus nutzt vorinstallierte Programme, um die Farben jedes Geräts nach dem Zufallsprinzip innerhalb der vorhandenen Farbpalette zu ändern.

Chase-Modus Mehrere Farbkombinationen, die die LEDs ein- und ausschalten, damit es scheint als würden sich die Lichter entlang eines Bandes bewegen, sind in den vorprogrammierten Chase-Modi verfügbar.

RGB-Offset-Modus RGB-Offset ist ein integriertes Farb-Fade-Programm, das einen fortlaufenden Chase durch die Geräte 1 bis 4 ermöglicht.

Farbtöne Diese voreingestellten Farbtöne sind in verschiedenen Intensitäten verfügbar.

Musik-Übersteuerung Dieses Feature arbeitet in den RGB-Fade-, Auto- und Chase-Modi und erzeugt eine musikgesteuerte Show mithilfe des ausgewählten automatischen Modus.

Weiß oder Bernsteinfarben Ein Betriebsmodus nur in den Farben Weiß oder Bernsteinfarben kann für bestimmte Anforderungen an die Beleuchtung einen stabilen Wash-Effekt oder Lichtkegel erzeugen.

Stroboskop-Übersteuerung In diesem Modus werden in regelmäßigen Abständen Lichtblitze erzeugt. Diese Intervalle lassen sich durch das Bewegen des Dimmer-Faders bestimmen.

Verdunkelung Verdunkelt alle Geräte.

Manueller RGBW/RGBA-Modus In diesem Modus können manuell ausgewählte, individuelle Farbkombinationen durch die Positionsbestimmung der Fader für die Farben Rot, Grün, Blau, Bernsteinfarben und Weiß bestimmt werden.

Sobre este Guia O Guia de Referência Rápida (GRR) do Obey™ 4 D-Fi™ 2.4GHz contém as informações de ligação do produto. Transfira o Manual de Utilizador de www.chauvetlighting.com para obter mais informações.

Exclusão de Responsabilidade As informações e especificações contidas neste GRR estão sujeitas a alteração sem aviso prévio.

Instruções de Segurança Estas Instruções de Segurança incluem informações importantes sobre a instalação, utilização e manutenção.



- Este produto não se destina à instalação permanente.
- Ligue este produto APENAS a um circuito protegido e ligado à terra.
- Desligue-o sempre da alimentação antes da limpeza ou substituição do fusível.
- NÃO olhe para a fonte de luz quando o produto está ligado.
- Certifique-se de que o cabo de alimentação não está desgastado nem danificado.
- Nunca desligue este produto da alimentação ao puxar o cabo de alimentação.
- Numa instalação suspensa deste produto, utilize sempre um cabo de segurança.
- NÃO permita a presença de materiais inflamáveis junto da unidade durante o seu funcionamento.



- A tensão da tomada a qual irá ligar este produto deve estar no intervalo indicado no autocolante ou painel posterior do produto.
- Este produto destina-se apenas a ser utilizado no interior! (IP20) Para evitar o risco de incêndio ou choque eléctrico, não exponha este produto à chuva nem humidade.
- Instale sempre este produto num local com ventilação adequada, a pelo menos 50 cm (20 pol.) das superfícies adjacentes.
- Certifique-se de que não estão obstruídas quaisquer ranhuras de ventilação do corpo da unidade.
- Transporte este produto APENAS com as pegas ou suportes de montagem/suspensão.
- A temperatura máxima ambiente é 40 °C (104 °F). Não utilize este produto em ambientes com temperaturas superiores.
- Em caso de um problema de funcionamento grave, pare a utilização imediatamente.
- NÃO abra este produto. Não contém quaisquer peças passíveis de manutenção.

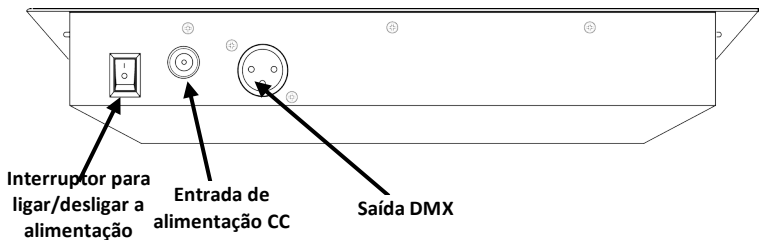
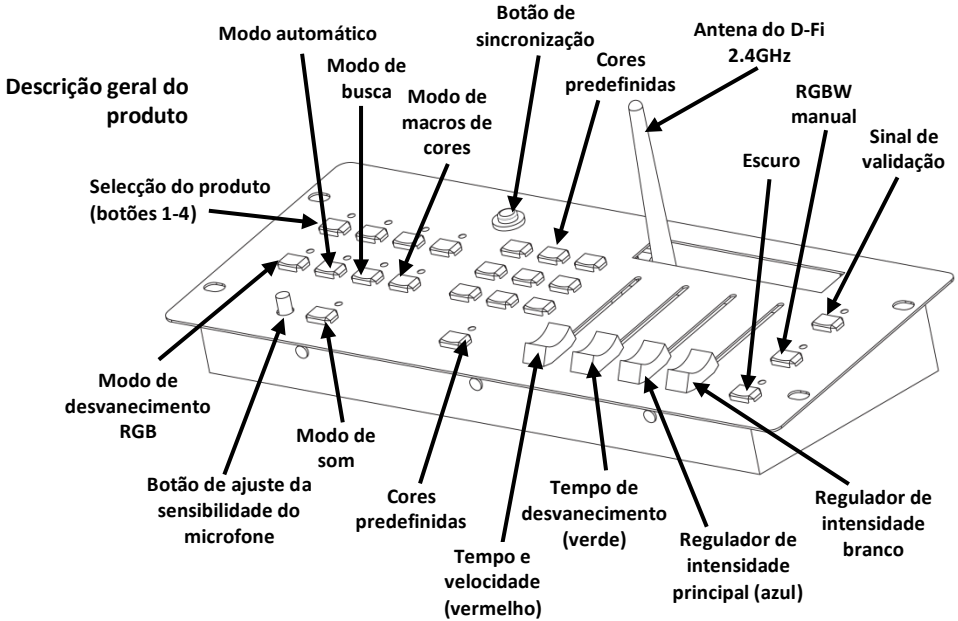
Contacto Fora dos E.U.A., Reino Unido ou Irlanda, entre em contacto com o seu distribuidor para solicitar assistência ou devolver um produto. Aceda a www.chauvetlighting.com para obter informações de contacto.

Conteúdo

• Obey™ 4 D-Fi™ 2.4GHz	• Cartão de garantia
• Fonte de alimentação	• Guia de Referência Rápida

Para Começar Desembale o Obey™ 4 D-Fi™ 2.4GHz e certifique-se de que recebeu todas as peças em boas condições. Se a caixa ou conteúdos aparentarem estar danificados, notifique imediatamente a transportadora e não a CHAUVET®.

Descrição do Produto O Obey™ 4 D-Fi™ 2.4GHz é um painel controlo DMX sem fios compacto e simples de utilizar. Este painel irá controlar um número ilimitado de produtos compatíveis com a série Freedom™ e D-Fi™ e proporciona modos de reprodução RGBW/RGBA automáticos, activados por som e manuais.

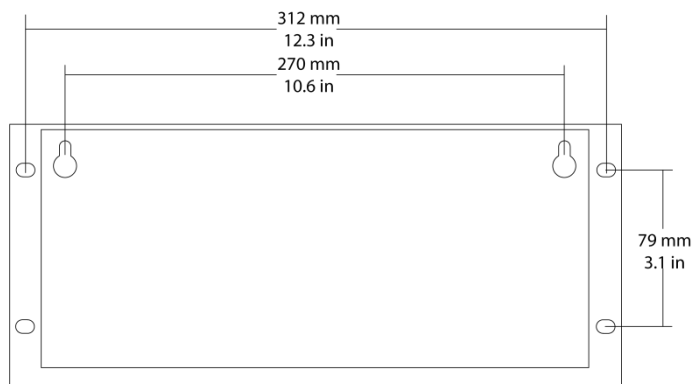


Vista Posterior do Painel

Alimentação Este produto possui uma fonte de alimentação externa de intervalo automático que pode funcionar num intervalo de tensão de entrada de 100~240 VCA, 50/60 Hz; funciona com 12 VCC, 500 mA.

Instalação Antes de instalar este produto, leia as Instruções de Segurança. As dimensões de montagem estão incluídas no presente documento para servir de auxílio à instalação.

Diagrama de instalação



Utilizar a Função sem Fios O D-Fi™ 2.4GHz integrado é um transmissor sem fios com um alcance até 200 m (656 pés). Para utilizar a função sem fios, prima o botão de sincronização durante 15 segundos ou até o LED de sinalização do(s) produto(s) receptor(es) piscar rapidamente.

Controlador Modos O Obey™ 4 D-Fi™ 2.4GHz possui 11 modos de funcionamento. Para obter informações detalhadas sobre como utilizar estes modos e como cada modo interage com outros modos, leia o Manual do Utilizador disponível em www.chauvetlighting.com.

Cores Predefinidas Os nove botões de cores predefinidas podem ser utilizados para atribuir uma cor a cada equipamento ou grupo de equipamentos endereçado.

Desvanecimento RGB Este modo irá desvanecer todos os equipamentos ligados em unísono à medida que as cores mudam.

Automático Este modo utilizar programas integrados para alterar cada equipamento independentemente entre cores aleatórias.

Procura Várias combinações de cores que ligam e desligam os LEDs de modo a que as luzes que parece que se deslocam ao longo de uma cadeia estejam disponíveis nestas procuras predefinidas.

Desvio RGB O desvio RGB é um programa de desvanecimento de cores integrado que irá criar uma procura em série nos equipamentos 1~4.

Macros de Cores Estes macros de cores predefinidos possuem intensidades variáveis.

- Substituição por Som** Esta função funciona nos modos Desvanecimento RGB, Automático e Procura e cria um espectáculo activado por som utilizando o modo automático seleccionado.
- Branco ou Âmbar** Um modo de funcionamento totalmente em branco ou âmbar pode criar uma fonte ou ponto de luz estável para diversas necessidades de iluminação.
- Substituição por Sinal de Validação** Este modo irá criar flashes de luz em intervalos regulares. Estes intervalos são determinados deslocando o regulador de desvanecimento.
- Escuro** Escurece todos os equipamentos.
- RGBW/RGBA Manual** Defina este modo para utilizar uma combinação de cores personalizada seleccionada manualmente determinada pelas posições dos desvanecimentos vermelho, verde, azul, âmbar e branco.

Informazioni sulla Guida La Guida Rapida (GR) Obey™ 4 D-Fi 2.4GHz contiene informazioni di base sul prodotto. Per maggiori dettagli, scaricare il Manuale Utente dal sito www.chauvetlighting.com.

Esclusione di Responsabilità Le informazioni e le specifiche contenute in questa guida possono essere modificate senza preavviso.

Note di Sicurezza Le Note di Sicurezza includono informazioni importanti circa il montaggio, l'uso e la manutenzione.



- Questa apparecchiatura non è progettata per installazione permanente.
- Collegare questa unità SOLTANTO ad un circuito dotato di messa a terra e protetto.
- Prima di effettuare la pulizia o sostituire il fusibile, scollegare sempre l'unità dall'alimentazione elettrica.
- NON guardare la sorgente luminosa quando l'unità è in funzione.
- Assicurarsi che il cavo di alimentazione non sia piegato o danneggiato.
- Non scollegare mai questa apparecchiatura dall'alimentazione elettrica tirando il cavo.
- Per il montaggio in alto dell'unità utilizzare SEMPRE un cavo di sicurezza.
- NON collocare materiale infiammabile vicino all'unità mentre è in funzione.



- La tensione della presa a muro cui si collega l'apparecchiatura deve trovarsi entro il campo specificato sull'etichetta o sul pannello posteriore.
- Questa apparecchiatura deve essere utilizzata soltanto in interni (IP20)! Per evitare il rischio di incendio o di folgorazione non esporre l'apparecchiatura alla pioggia o all'umidità.
- Montare sempre l'unità in posizione ben ventilata, ad almeno 50 cm. (20") da qualsiasi superficie.
- Assicurarsi che nessuna apertura di ventilazione dell'unità sia ostruita.
- Prendere e trasportare l'unità SOLTANTO dalla staffa per il montaggio sospeso o dalle maniglie.
- Massima temperatura ambiente ammessa: 40 °C (104 °F). Non utilizzare l'apparecchiatura a temperature superiori.
- In caso di gravi problemi di funzionamento sospendere immediatamente l'utilizzo.
- NON aprire l'unità. Non contiene parti riparabili dall'utente.

Contatti Per richiedere assistenza o restituire il prodotto, al di fuori di Stati Uniti, Regno Unito o Irlanda, contattare il distributore locale. Per informazioni sui contatti, visitare il sito www.chauvetlighting.com.

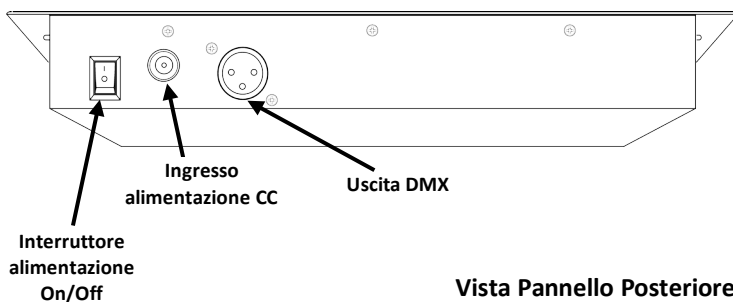
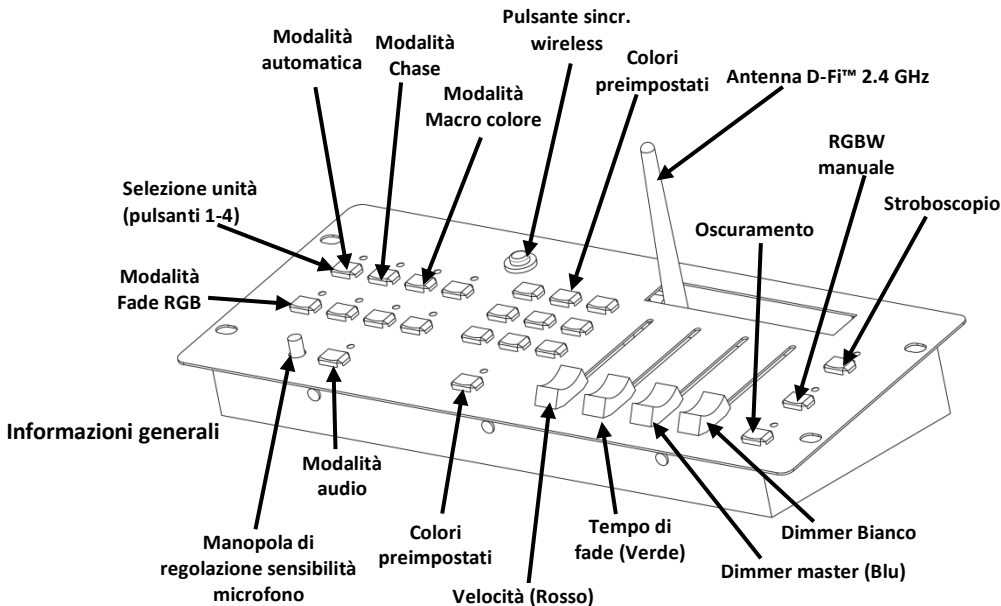
Che cosa è Incluso

- Obey™ 4 D-Fi™ 2.4GHz
- Scheda di garanzia
- Alimentatore
- Guida Rapida

Per Iniziare Disimballare Obey™ 4 D-Fi™ 2.4GHz ed accertarsi di aver ricevuto tutti i componenti integri. Se l'imballo appare danneggiato, farlo immediatamente presente al trasportatore e non a CHAUVET®.

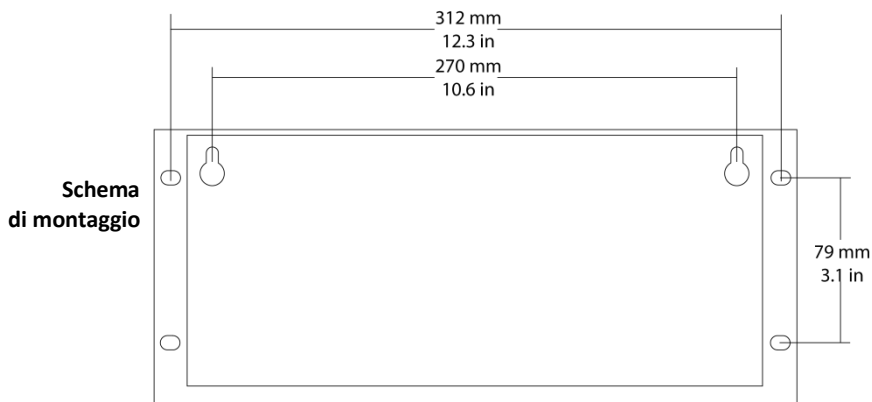
Descrizione del Prodotto

Obey™ 4 D-Fi™ 2.4GHz è una compatta centralina DMX wireless di semplice utilizzo. Questa centralina è in grado di controllare un numero illimitato di prodotti serie Freedom™ e con capacità D-Fi™ e consente modalità di riproduzione RGBW/RGBA automatizzate, ad attivazione sonora e manuali.



Alimentazione Questa apparecchiatura è dotata di alimentatore esterno a commutazione automatica con tensione in ingresso di 100~240 V CA - 50/60 Hz; funziona a 12 V CC, 500 mA.

Montaggio Prima di montare l'unità, leggere le Note di Sicurezza. Le dimensioni per il montaggio sono incluse come ausilio all'installazione.



Utilizzo Wireless Il D-Fi TX™ 2.4GHz integrato è un trasmettitore wireless con portata fino a 200m. (656 piedi). Per utilizzare il wireless, premere il pulsante Sync per 15 secondi o fino a quando il LED di segnale del/dei prodotto/i lampeggia rapidamente.

Modalità Controller Obey™ 4 D-Fi™ 2.4GHz ha 11 modalità di funzionamento. Per le istruzioni dettagliate su come utilizzare tali modalità e su come ciascuna interagisca con le altre, leggere il Manuale Utente disponibile sul sito www.chauvetlighting.com.

Colori Preimpostati È possibile assegnare i nove pulsanti colore preimpostati a ciascuna apparecchiatura o gruppo di apparecchiature fornite di indirizzo.

Fade RGB Questa modalità consente il fade contemporaneo di tutte le apparecchiature al variare dei colori.

Automatica Questa modalità utilizza i programmi integrati per variare in modo indipendente i colori di ciascuna apparecchiatura in modo casuale.

Chase Le chase preimpostate contengono diverse combinazioni di colore che accendono e spengono ciclicamente i LED in modo tale che la luce sembri muoversi lungo una linea.

RGB Offset È un programma integrato di fade dei colori che crea una chase seriale nelle apparecchiature da 1 a 4.

Macro Colore Preimpostate, con intensità variabili.

Sound-Override Questa caratteristica, che funziona in modalità RGB Fade, Auto e Chase, crea uno show ad attivazione audio che utilizza la modalità automatica selezionata.

Bianco o Ambra Modalità di funzionamento tutto-bianco o tutto-ambra in grado di creare una luce 'wash' stabile o uno spot a seconda delle necessità variabili di illuminazione.

Strobe-Override Produce lampi di luce ad intervalli regolari determinati dallo spostamento del fader del dimmer.

Blackout Oscura tutte le apparecchiature.

RGBW/RGBA Utilizzare questa modalità per selezionare manualmente combinazioni personalizzate di colore, determinate dalla posizione dei fader Rosso, Verde, Blu, Ambra e Bianco.

Manuale

O Przewodniku Obey™ 4 D-Fi™ 2.4GHz Quick Reference Guide (QRG) praktyczny przewodnik zawiera podstawowe informacje o produkcie. Szczegółowe informacje znajdują się w instrukcji obsługi na stronie www.chauvetlighting.com.

Oświadczenie Informacje i specyfikacje zawarte w niniejszym dokumencie QRG podlegają zmianie bez powiadomienia.

Wskazówki Bezpieczeństwa Poniższe wskazówki bezpieczeństwa zawierają ważne informacje dotyczące montażu, użycia i konserwacji.



- Niniejszy produkt nie jest przeznaczony do stałego montażu.
- Produkt należy podłączyć JEDYNIĘ do uziemionego i zabezpieczonego obwodu.
- Przed czyszczeniem lub wymianą bezpiecznika należy zawsze odłączyć produkt od zasilania.
- NIE należy patrzeć na źródło światła, gdy produkt jest włączony.
- Należy upewnić się czy przewód zasilający nie jest zagnieciony lub uszkodzony.
- Nigdy nie należy odłączać produktu od zasilania, ciągnąc za przewód zasilający.
- Podczas montażu produktu na górze należy użyć kabla bezpieczeństwa.
- NIE należy kłaść materiałów łatwopalnych w pobliżu włączonego produktu.



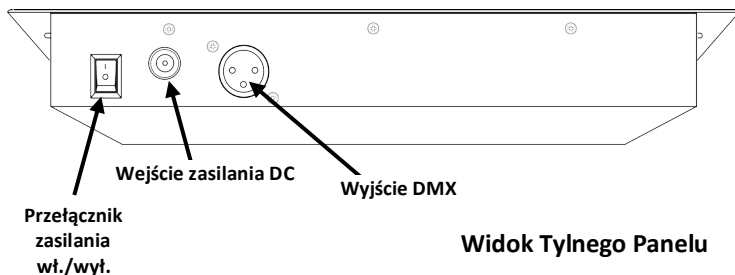
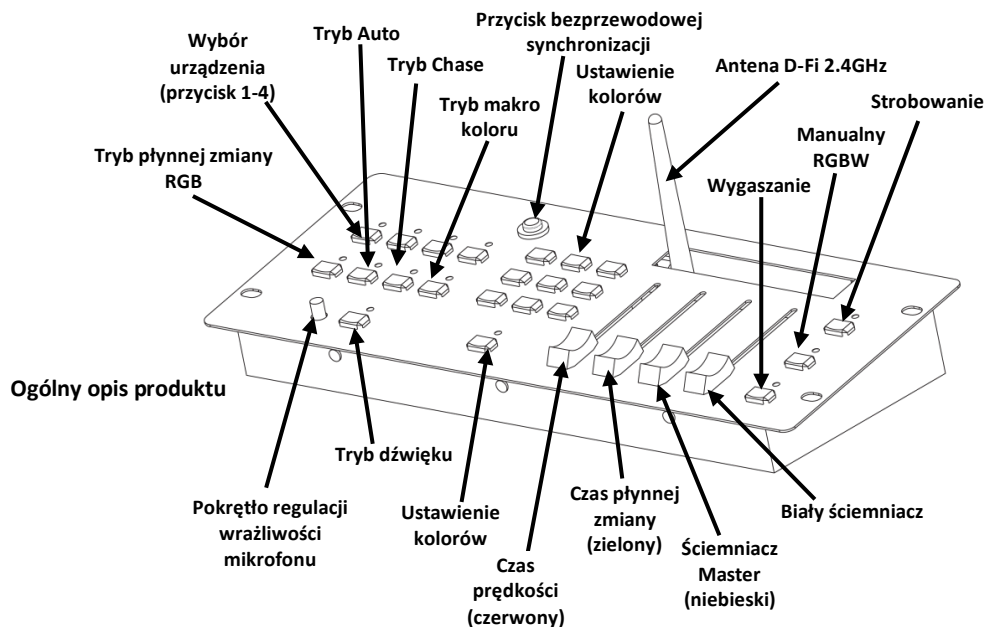
- Napięcie wyjścia, do którego podłączony jest produkt powinno być o wartości podanej na naklejce lub tylnym panelu produktu.
- Produkt jest przeznaczony jedynie do obsługi w pomieszczeniach zamkniętych! (IP20) Aby uniknąć ryzyka pożaru lub porażenia nie należy wystawiać go na działanie deszczu lub wilgoci.
- Należy zawsze montować produkt w miejscu z odpowiednią wentylacją przynajmniej 20 cali (50 cm) w odległości od przyległych powierzchni.
- Należy upewnić się, czy żaden z otworów wentylacyjnych na obudowie produktu nie jest zapchany.
- Przenosząc produkt należy używać JEDYNIĘ uchwytów mocujących/do zawieszania.
- Maksymalna temperaturę otoczenia to 104° F (40° C). Nie należy używać produktu w wyższych temperaturach.
- W przypadku poważnych problemów z obsługą produktu należy niezwłocznie zaprzestać jego dalszego użytkowania. NIE należy otwierać produktu. Produkt nie zawiera żadnych części do serwisowania przez użytkownika.

Kontakt Poza Stanami Zjednoczonymi, Zjednoczonym Królestwem lub Irlandią w celu uzyskania pomocy lub zwrotu produktu należy skontaktować się z dystrybutorem na terenie danego kraju. Dalsze informacje kontaktowe na stronie www.chauvetlighting.com.

- Co Wchodzi w Skład Zestawu Na Początku**
- Obey™ 4 D-Fi™ 2.4GHz
 - Przewód zasilający
 - Karta gwarancji
 - Praktyczny przewodnik

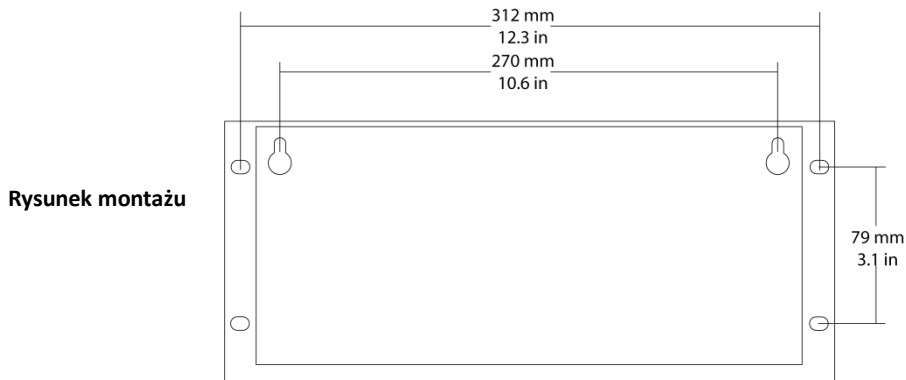
Należy rozpakować Obey™ 4 D-Fi™ 2.4GHz i upewnić się czy otrzymaliście Państwo wszystkie części w dobrym stanie. Jeżeli opakowanie lub jego zawartość wydają się być uszkodzone, należy niezwłocznie powiadomić o tym przewoźnika, a nie firmę CHAUVET®.

Opis Produktu Obey™ 4 D-Fi™ 2.4GHz to kompaktowa i łatwa w użyciu bezprzewodowa tablica kontroli DMX. Tablica może sterować niezliczoną liczbą produktów serii Freedom™ oraz typu D-Fi™, zapewniając działanie programów automatycznych, aktywowanych dźwiękiem oraz manualnych trybów playback RGBW/RGBA.



Zasilanie Produkt posiada automatyczne przełączanie zakresu zasilania, które pozwala na działanie produktu przy napięciu 100~240 VAC, 50/60 Hz; urządzenie działa o napięciu 12 VDC, 500 mA.

Montaż Przed zamontowaniem produktu należy przeczytać wskazówki bezpieczeństwa. Aby ułatwić montaż, wymiary podano poniżej.



Przekaznik Bezprzewodowy Zintegrowany D-Fi™ 2.4GHz to bezprzewodowy przekaznik o zasięgu do 200 m (656 ft). W celu jego użycia należy wcisnąć przycisk synchronizacji lub przytrzymać go przez 15 sekund albo do momentu, aż sygnał LED zacznie szybko migotać.

Tryby Kontrolera Obey™ 4 D-Fi™ 2.4 GHz wyposażony jest w 11 trybów operacyjnych. Dla uzyskania szczegółowych informacji dotyczących obsługi trybów oraz tego, jak współpracują ze sobą należy zapoznać się z instrukcją obsługi znajdującą się na stronie www.chauvetlighting.com.

Ustawienie Kolorów Do przyporządkowania kolorów do każdego urządzenia lub grupy służy dziewięć przycisków kolorów.

Płynna Zmiana RGB Tryb ten przy zmianie koloru spowoduje płynną zmianę wszystkich połączonych urządzeń.

Auto Tryb ten wykorzystuje wbudowane programy do indywidualnej zmiany poszczególnego urządzenia, stosując przypadkowo wybrane kolory.

Chase Kombinacje kilku kolorów, które włączają i wyłączają diody LED, tak że pojawiające się światła są dostępne w ustawionych funkcjach chase.

RGB Offset RGB Offset to wbudowany program płynnej zmiany koloru, który umożliwia seryjną funkcję chase przechodzącą przez 1~4 urządzeń.

Makra Koloru Ustawione fabrycznie makra koloru posiadają różny poziom intensywności.

Tryb "Sound-Override" Funkcja w trybie płynnej zmiany RGB Fade, Auto oraz Chase, zapewniając aktywowany dźwiękiem pokaz przy użyciu wybranego trybu automatycznego.

Tryb “all white” lub “all amber” Tryb operacyjny “all-white” lub “all-amber” może zapewnić światło typu “wash” lub “spot” w celu dostosowania do różnych potrzeb oświetlenia.

Tryb “Strobe-Override” Tryb ten zapewnia oświetlenie w regularnych odstępach. Odstępy te są określone za pomocą regulatora ściemniacza.

Wygaszanie Wygasa wszystkie urządzenia.

Manualny Tryb RGBW/RGBA Tryb ten wykorzystuje się do manualnego wyboru kombinacji kolorów określonej za pomocą pozycji regulatorów Red, Green, Blue, Amber oraz White.

О данном руководстве В Кратком руководстве (QRG) по Obey™ 4 D-Fi™ 2.4GHz содержится базовая информация о продукте. Загрузите Руководство пользователя на сайте www.chauvetlighting.com.

Отказ от ответственности Информация и спецификации, приведенные в этом руководстве, могут меняться без уведомления.

Замечания по безопасности Настоящие Замечания по безопасности содержат важную информацию о монтаже, эксплуатации и техническом обслуживании.



- Это устройство не предназначено для стационарного монтажа.
- Подключать это устройство можно ТОЛЬКО к заземленному и защищенному контуру.
- Всегда отключайте устройство от питания перед очисткой или заменой предохранителя.
- НЕ смотрите на источник света, когда устройство включено.
- Убедитесь, что провод электропитания не перегнут и не поврежден.
- Не отключайте это изделие от питания за шнур питания.
- При монтаже этого устройства сверху пользуйтесь предохранительным тросом.
- НЕ допускайте размещения рядом с устройством воспламеняющихся материалов.



- Напряжение розетки, к которой подключается это устройство, должно находиться в диапазоне, указанном на наклейке на задней панели устройства.
- Данное устройство предназначено только для использования в помещениях (IP 20)! Чтобы уменьшить риск возгорания и поражения электрическим током, не подвергайте устройство воздействию дождя или влаги.
- Монтаж устройства должен выполняться только при наличии достаточной вентиляции на расстоянии не менее 20 дюймов (50 см) от соседних поверхностей.
- Убедитесь, что на корпусе устройства нет заблокированных отверстий.
- Для перемещения этого устройства пользуйтесь ТОЛЬКО подвесным/монтажным кронштейном или ручками.
- Максимальная температура окружающей среды составляет 104° F (40° C). Не допускайте работы этого устройства при высокой температуре.
- В случае серьезного нарушения в работе устройства немедленно прекратите его использование.
- НЕ открывайте это устройство. Оно не содержит деталей, обслуживаемых пользователем.

Контакт За пределами США, Великобритании и Ирландии по вопросам поддержки или возврата устройства обращайтесь к своему дистрибьютору. Контактная информация приведена на сайте www.chauvetlighting.com.

Комплект поставки • Obey™ 4 D-Fi™ 2.4GHz

• Блок питания

• Гарантийная карта

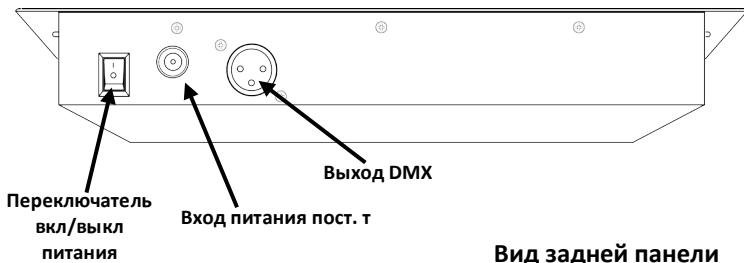
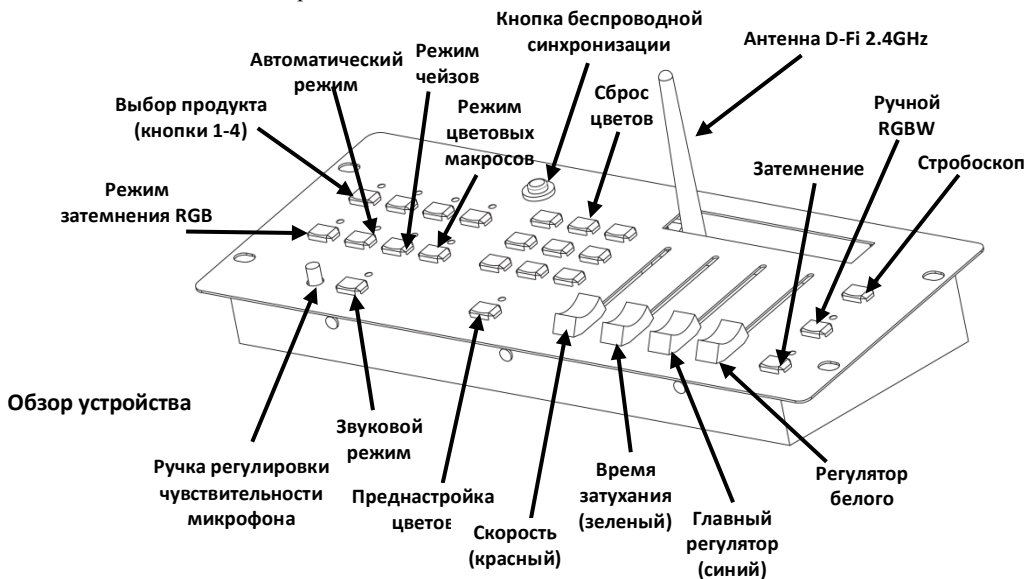
• Краткое руководство

Начало работы

Распакуйте устройство Obey™ 4 D-Fi™ 2.4GHz и проверьте исправное состояние всех полученных деталей. Если коробка или ее содержимое имеют признаки повреждения, немедленно сообщите об этом не CHAUVET®, а перевозчику.

Описание устройства

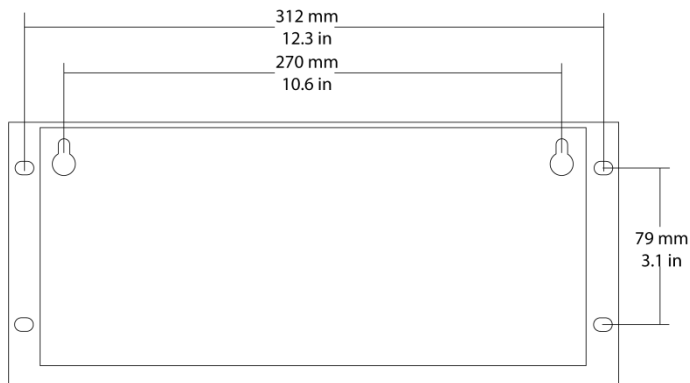
Устройство Obey™ 4 D-Fi™ 2.4GHz представляет собой компактную и простую в использовании беспроводную панель управления DMX. Эта панель позволяет осуществлять управление неограниченным числом устройств серии Freedom™ и D-Fi™-совместимых устройств и имеет автоматический режим, режим звуковой активации и режим ручного воспроизведения RGBW/RGBA.



Питание Это устройство имеет функцию автоматического выбора диапазона внешнего электропитания и может работать со входным напряжением в диапазоне 100~240 В пер. т, 50/60 Гц; оно работает с напряжением 12 В пост. т, 500 мА.

Монтаж Перед монтажом этого устройства прочитайте Замечания по безопасности. Размеры для монтажа указаны здесь в качестве вспомогательной информации при монтаже.

Схема монтажа
устройства



Пользование беспроводным устройством Встроенный D-Fi™ 2.4GHz – это беспроводной приемник, работающий в диапазоне до 200 м (656 футов). Для использования беспроводного устройства нажмите кнопку Sync на 15 с или до тех пор, пока сигнальный светодиод приемного устройства не начнет быстро мигать.

Режимы контроллера Устройство Obey™ 4 D-Fi™ 2.4GHz имеет 11 рабочих режимов. Подробные инструкции по использованию этих режимов и взаимодействию каждого из них с другими режимами см. в Руководстве пользователя на сайте www.chauvetlighting.com.

Сброс цветов 9 предустановленных цветовых кнопок могут использоваться для назначения цветов каждому конкретному устройству или группе устройств.

Затухание RGB Этот режим позволяет выполнять одновременное затухание всех подключенных устройств при смене цветов.

Авто Этот режим посредством встроенных программ независимо меняет каждое из устройств с помощью случайно выбранных цветов.

Чейз Предустановленные чейзы позволяют создавать несколько цветовых комбинаций для последовательного включения и выключения светодиодов, при котором создается впечатление прямолинейного движения ламп.

- Смещение RGB** Смещение RGB – это встроенная программа затухания цветов, которая создает последовательный чейз через устройства 1~4.
- Цветовые макросы** Эти преднастроенные цветовые макросы имеют различную интенсивность.
- Принудительная звуковая активация** Эта функция будет работать в режиме затемнения RGB, автоматическом режиме и режиме чейзов, создавая шоу со звуковой активацией в выбранном автоматическом режиме.
- Белый или янтарный** Рабочий режим «все белое» или «все янтарное» позволяет создавать стабильный размытый или направленный свет для различных вариантов освещения.
- Принудительный стробоскопический эффект** Этот режим позволяет с определенной периодичностью создавать вспышки света. Эти интервалы определяются движением фейдера.
- Затемнение** Затемнение всех устройств.
- Ручной RGBW/RGBA** В этом режиме можно использовать выбранное вручную сочетание цветов, определяемое положениями красного, зеленого, синего, янтарного и белого фейдеров.

Contact Us

World Headquarters

CHAUVET®

General Information

Address: 5200 NW 108th Avenue
Sunrise, FL 33351
Voice: (954) 929-1115
Fax: (954) 929-5560
Toll free: (800) 762-1084

Technical Support

Voice: (954) 929-1115 (Press 4)
Fax: (954) 756-8015
Email: tech@chauvetlighting.com

World Wide Web

www.chauvetlighting.com

United Kingdom and Ireland

CHAUVET® Europe Ltd.

General Information

Address: Unit 1C
Brookhill Road Industrial Estate
Pinxton, Nottingham, UK
NG16 6NT
Voice: +44 (0)1773 511115
Fax: +44 (0)1773 511110

Technical Support

Email: uktech@chauvetlighting.com

World Wide Web

www.chauvetlighting.co.uk

Obey™ D-Fi™ 2.4GHz QRG – Rev. 1 ML

© Copyright 2012 CHAUVET®

All rights reserved.

Printed in the P. R. C.