

STAFFA A MURO WALL BRACKET

Opzione/option: DWB3



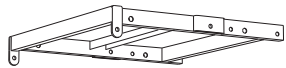
ATTENZIONE

Si raccomanda di collocare e fissare il diffusore in modo stabile e sicuro per evitare qualsiasi condizione di pericolo a persone e/o cose.

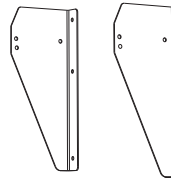
WARNING

Make sure that the speaker is positioned in a stable and secure way in order to avoid any dangerous conditions for persons and/or objects.

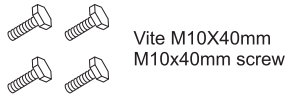
Kit completo Complete kit



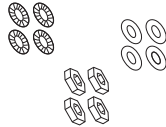
Telaio
Frame



Staffe muro
Wall stirrups



Vite M10X40mm
M10x40mm screw



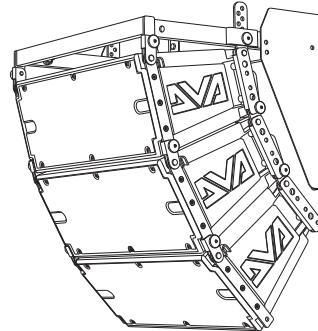
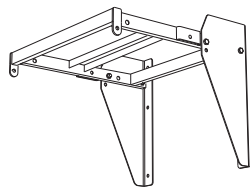
N4 Rondella dentellata D10mm
N4 Star washer D10mm
N4 Rondella piana D10mm
N4 Plate washer D10mm
N4 Dado 10MA
N4 nut 10MA



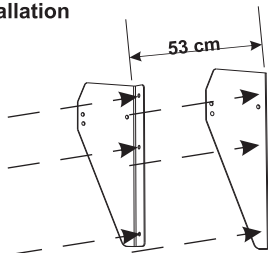
ATTENZIONE: INSTALLARE AL MASSIMO 3 DIFFUSORI !!!

ATTENTION: INSTALL MAXIMUM 3 SPEAKERS!!!

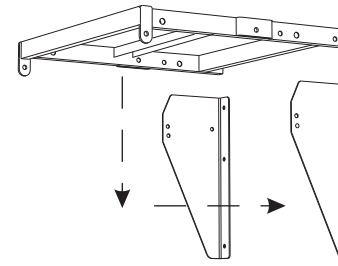
Fissaggio a muro con staffe Wall brackets fixing



Installazione installation

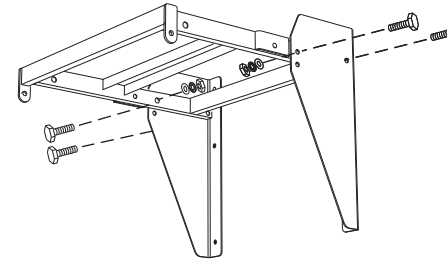


Fissare le due staffe al muro tramite almeno 4 tasselli (2 per parte) di 8MA
Mantenere la distanza tra le staffe per il fissaggio del telaio di circa 53cm.
Fix two wall stirrups to the wall by 4 plug (2 for side) of 8MA.
For the fixing maintain the frame's distance: 53cm.



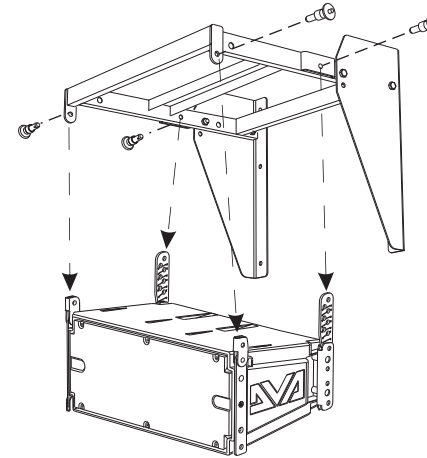
Posizionare il telaio all'interno delle staffe.

Put frame between of the stirrups.



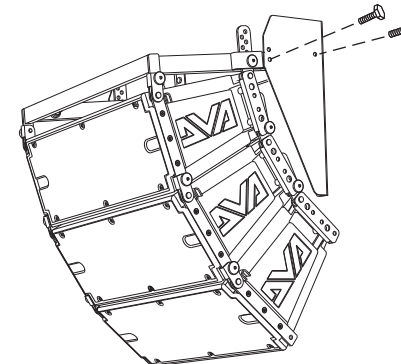
Fissare il telaio alle staffe tramite viti, rondelle e dadi in dotazione.
Bloccare le viti in modo da ottenere un fissaggio stabile.

Fix the frame to the wall brackets using proper screws, nuts and washers.
Tighten the screws for a safe fixing.



Posizionare il diffusore DVA T4 nelle apposite sedi
Bloccare il diffusore con i perni a corredo
Procedere nell'assemblaggio degli altri diffusori come indicato nei manuali d'uso.

Position DVA T4 speaker on special slot on frame
Block the speaker with fixing pins supplied.
Proceed with assembly of other speakers as shown in user manual



Per ottenere un'ulteriore inclinazione dei diffusori di 10°, fissare il telaio al secondo foro presente sulla staffa.

To increase by 10° the speaker inclination, fix the frame in the second hole present in the stirrup.

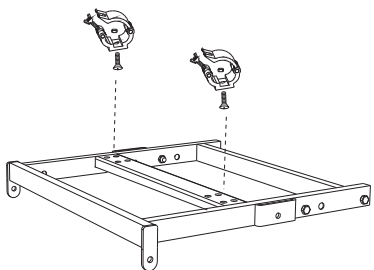


ATTENZIONE: INSTALLARE AL MASSIMO 3 DIFFUSORI !!!

ATTENTION: INSTALL MAXIMUM 3 SPEAKERS!!!

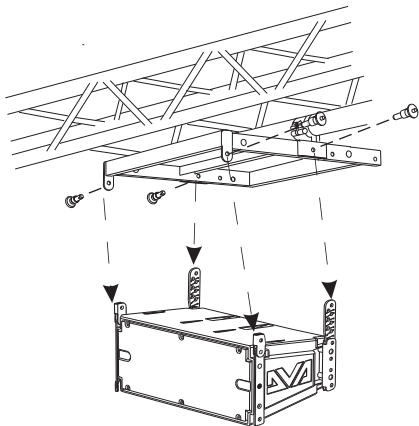
Fissaggio su strutture a traliccio
Fixing on truss structures

Installazione
installation



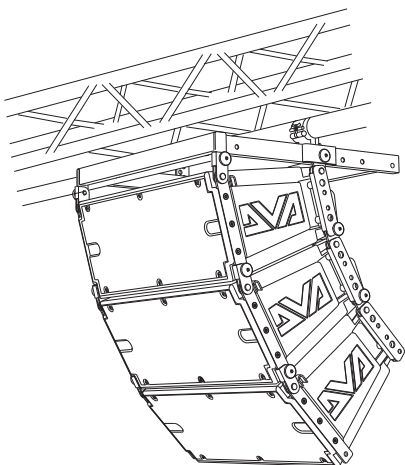
Fissare i due ganci alla barra centrale del telaio.
A seconda della posizione sull'americanina utilizzare il foro del telaio più opportuno.

Fix two clamps on the central frame's stirrup.
Use the right hole according to the truss position.



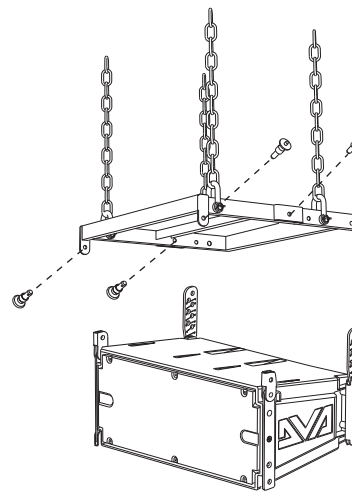
Fissare il telaio all'americanina.
Posizionare il diffusore DVA T4 nelle apposite sedi
Bloccare il diffusore con i perni a corredo
Procedere nell'assemblaggio degli altri diffusori come indicato nei manuali d'uso.

Fix the frame on the truss.
Position DVA T4 speaker on special slots on frame
Fix the speaker with fixing pins supplied.
Proceed with assembly of other speakers as shown in user manual



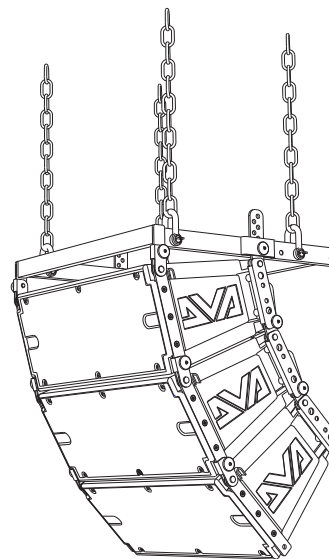
Montaggio completo
Complete rigging.

Fissaggio telaio con catene
Frame fixing by chains



Fissare con quattro grilli le catene al telaio, come in figura.

Fix the chain to the frame by O-ring, as in picture.



Posizionare il diffusore DVA T4 nelle apposite sedi
Bloccare il diffusore con i perni a corredo
Procedere nell'assemblaggio degli altri diffusori come indicato nei manuali d'uso.

Position DVA T4 speaker on special slots on frame
Fix the speaker with fixing pins supplied.
Proceed with assembly of other speakers as shown in user manual

