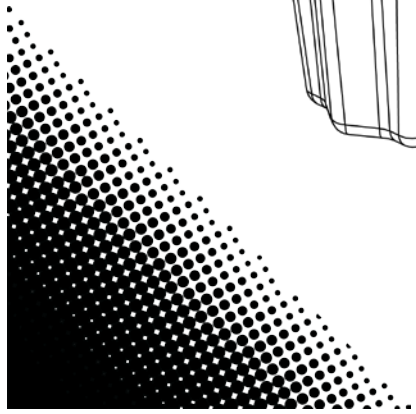
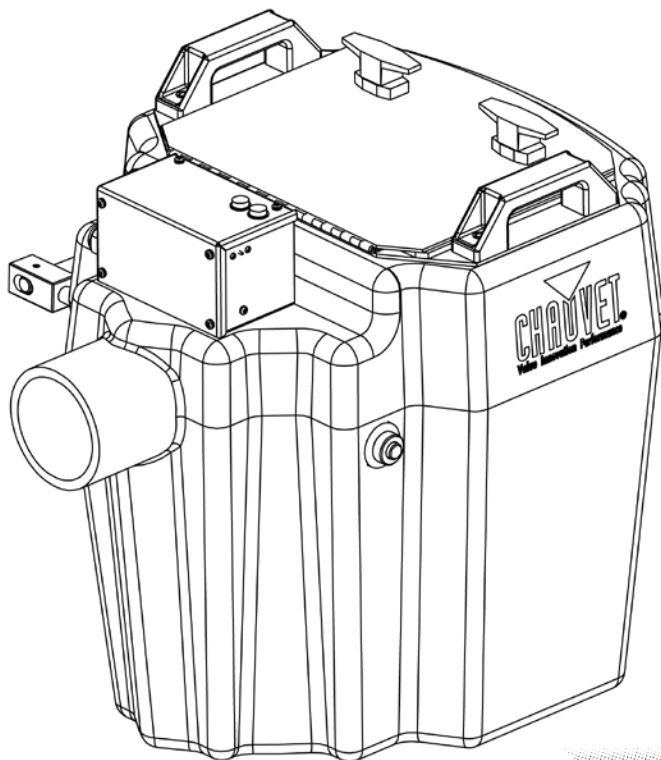


NIMBUS™

Quick Reference Guide



CHAUVET[®]
Value · Innovation · Performance
It's
Green Thinking[®]

About This Guide

The Nimbus™ Quick Reference Guide (QRG) has basic product information such as mounting, menu options, and DMX values. Download the User Manual from www.chauvetlighting.com for more details.

Disclaimer

The information and specifications contained in this QRG are subject to change without notice.

Safety Notes

These Safety Notes include important information about installation, use, and maintenance, including **DRY ICE WARNINGS**. Read carefully!



- This product is not intended for permanent installation. Mounting in any form is not recommended. Operate the product while on the ground or on the Nimbus™ Cart only.
- Do not mount this product on a flammable surface (linoleum, carpet, wood, paper, carton, plastic, etc.).
- This product's nozzle is very hot during operation and remains hot for a long time after use. Do not touch the nozzle during or after operation (until cooled).
- The fog exits the nozzle at a very high temperature. Keep a minimum distance of 6.5 ft (2 m) from the nozzle to the nearest object.
- DO NOT cover or plug the output nozzle during operation. Compressing the dry ice will cause a chemical reaction that may lead to an explosion.
- Do not handle dry ice with bare hands. Thick gloves must be worn.
- Do not swallow dry ice. It will lead to severe internal injuries.
- Before breaking dry ice, cover it with a piece of cloth or place the block in a cloth bag. Eye protection must be worn.
- During warm-up and operation, the water in the Nimbus™ will be extremely hot. Do not touch or allow the water to splash to avoid scalds.
- Do not remove the basket while the product is connected to power.
- Do not use in a room less than 10 sq ft (1 m²) and make sure that any enclosed room is well ventilated.
- Dry ice should never be stored in a sealed container that can lead to a pressure build-up and the risk of an explosion.
- Do not continue to create fog once visibility is 20" (50 cm) or less.
- Condensation may form on the bottom of the product, creating damp or wet conditions under and around the Nimbus™. Use caution! Surfaces around the product may become slippery.



- The voltage of the outlet to which you are connecting this product must be within the range stated on the decal or rear panel of the product.
- ONLY connect this product to a grounded and protected circuit.
- Make sure the power cord is not crimped or damaged.
- Never disconnect this product from power by pulling on the cord.
- In the event of a serious operating problem, stop using immediately.
- Not for space heating purposes.

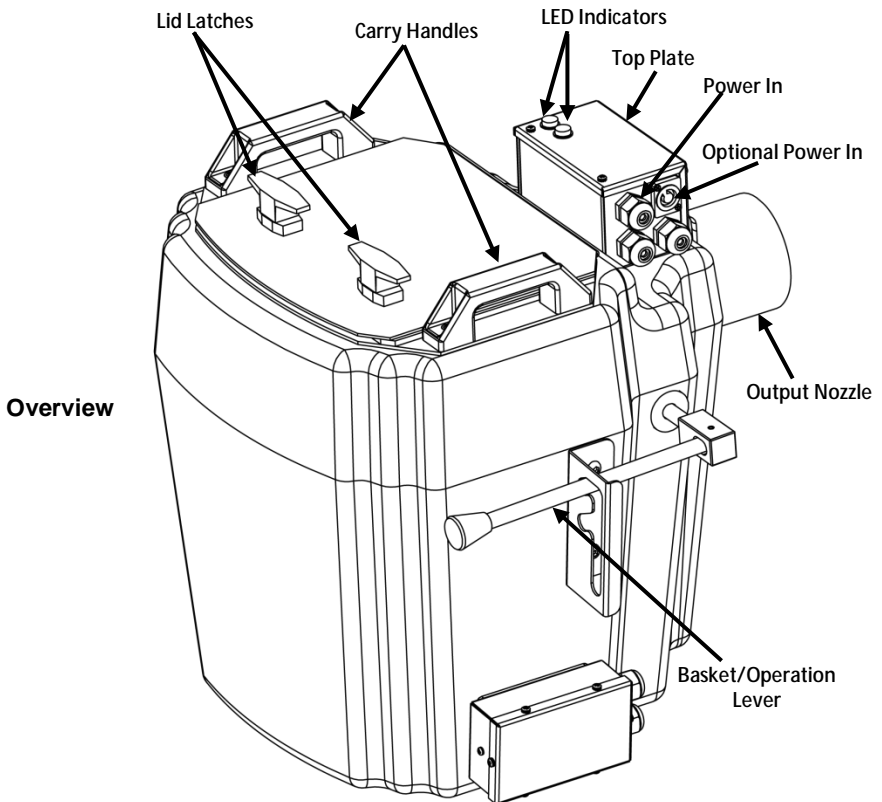
Contact Outside the U.S., United Kingdom, or Ireland, contact your distributor to request support or return a product. Visit www.chauvetlighting.com for contact information.

What Is Included To Begin

- Nimbus™
- Warranty Card
- Power Cord
- Quick Reference Guide

Unpack your Nimbus™ and make sure you have received all parts in good condition. If the box or contents appear damaged, notify the carrier immediately, not CHAUVET®.

Description The Nimbus™ is a professional dry ice machine that creates thick, white fog that hugs the floor. Simple, plug-n-play operation heats the water quickly and the adjustable handle controls the output and flow for your specific needs.



AC Power This product has a voltage-specific power supply that can work with an input voltage of 120 VAC, 60 Hz or 230 VAC, 50 Hz.

About Dry Ice and CO₂

Dry ice is a solid form of carbon dioxide (CO₂). It is called “dry ice” because it can change from a solid directly to a gas, a process called sublimation. Because it is extremely cold, -189.5° F (-87.5° C), dry ice must be handled with care and never touch skin or be swallowed.

When immersed in hot or boiling water (H₂O), dry ice becomes a gas immediately and agitates the water. This agitation releases water vapor, an expansion of gas and moisture that pushes itself out of the machine through the output nozzle. Because this reaction creates a cold CO₂ gas, the moisture sinks to the floor and the water vapor becomes the fog effect.

Setup

The top plate has two LED indicators – one red and one green. The red LED indicates that the heater is on, and the green LED indicates the water is at its optimal operating temperature. The heater will not turn on unless there is enough water.

As the dry ice sublimates, the water will cool and the green LED indicator will turn off. This is normal and the Nimbus™ will continue to operate until all the dry ice is used.

During operation, the top plate becomes very hot. **DO NOT TOUCH!**

There is an optional power input next to the main power input to heat the water faster. Use the included power cable and connect this secondary input to a separate circuit to heat the water in half the time. Do not plug both power cords into the same circuit or the breaker will trip.

The dry ice must be stored inside the internal basket for optimal performance. Do not remove this basket as serious bodily injury may occur.

Operation

1. Place the machine on a level surface. Plug the power cord into the wall.
2. Raise the basket to its highest level with the operation lever.
3. Open the lid and fill with water until the red light comes on. The container can hold up to 4.5 gallons (17 liters).
4. Using protective gear, load the basket with up to 10 lbs (4.5 kg) of dry ice. The dry ice should be loaded at the last possible moment.
5. Close and latch the lid.
6. Grab the operating lever and slowly lower the handle to the middle notch for low output or all the way down for high output.
7. When output slows or stops, raise and refill the basket.



Water temperature should be about 175° F (79° C) for optimal fog output.



You may need to refill the Nimbus™ with water from time to time. Once refilled, wait for the red LED indicator to come on before repeating Operation steps 4–7.

Safety Shutoff Feature

The Nimbus™ is fitted with a safety shutoff feature, which prevents the unit’s heaters from turning on when the water level is too low. If this safety shutoff feature has been engaged, simply add more water to continue using the Nimbus™.

Acerca de Esta Guía La Guía de Referencia Rápida (GRR) del Nimbus™ contiene información básica sobre el producto, como montaje, opciones de menú y valores DMX. Descargue el manual de usuario de www.chauvetlighting.com para una información más detallada.

Exención de Responsabilidad La información y especificaciones contenidas en esta GRR están sujetas a cambio sin previo aviso.

Notas de Seguridad Estas notas de seguridad contienen información importante sobre el montaje, uso y mantenimiento, incluyendo **ADVERTENCIAS SOBRE HIELO SECO**. ¡Léalas atentamente!



- Este producto no está concebido para una instalación permanente. No se recomienda el montaje de ninguna forma. Maneje el producto solo mientras está en el suelo o sobre el carro Nimbus™ Cart.
- No monte este producto sobre una superficie inflamable (linóleo, alfombra, madera, papel, cartón, plástico, etc.).
- La boquilla de este producto está muy caliente durante su funcionamiento, y permanece caliente durante mucho tiempo después de su uso. No toque la boquilla durante o después de su funcionamiento (hasta que se enfríe).
- El humo sale por la boquilla a una temperatura muy alta. Mantenga una distancia mínima de 6,5 pies (2 m) entre la boquilla y el objeto más próximo.
- NO cubra o tape la boquilla de salida durante su funcionamiento. Comprimir el hielo seco causaría una reacción química que podría provocar una explosión.
- No manipule el hielo seco con las manos desnudas. Se deben usar guantes gruesos.
- No trague hielo seco. Esto provocaría lesiones internas graves.
- Antes de romper el hielo seco, cúbralo con una tela o ponga el bloque en una bolsa de tela. Se debe usar protección ocular.
- Durante el calentamiento y funcionamiento, el agua del Nimbus™ estará extremadamente caliente. No toque el agua ni permita que salpique, para evitar escaldaduras.
- No mueva la canasta mientras el producto esté conectado a la alimentación.
- No lo use en una habitación menor de 10 pies cuadrados (1 m²), y asegúrese de que las habitaciones cerradas están bien ventiladas.
- El hielo seco no se debe almacenar nunca en un contenedor sellado que pueda conducir a un aumento de la presión y al riesgo de una explosión.
- No siga generando humo una vez la visibilidad es de 20" (50 cm) o menos.
- Puede formarse condensación en el fondo del producto, creando humedad o mojado por debajo y alrededor del Nimbus™. ¡Use con precaución! Las superficies alrededor del producto pueden volverse resbaladizas.



- La tensión del enchufe al que conecte este producto ha de estar en el rango establecido en el grabado o en el panel posterior de producto.
- Conecte este producto SOLO a un circuito con toma de tierra y protegido.
- Asegúrese de que el cable de alimentación no está retorcido ni estropeado.
- Nunca desconecte este producto de la alimentación tirando del cable.
- En caso de un problema grave de funcionamiento, deje de usarlo inmediatamente.
- No utilizar para calentar espacios.

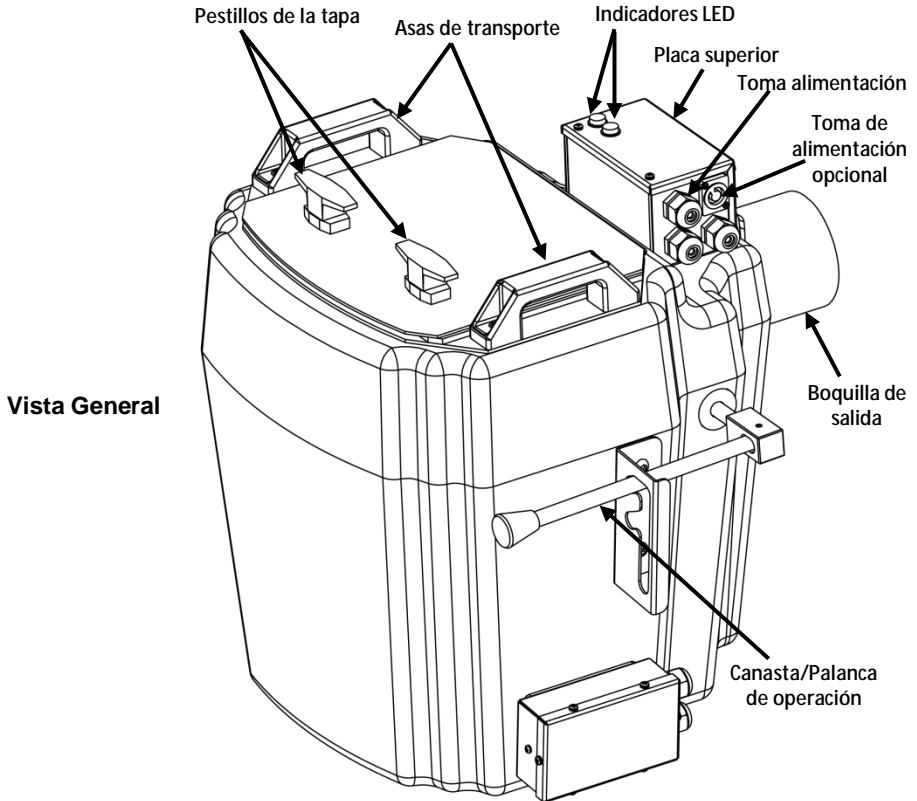
Contacto Fuera de EE.UU, Reino Unido o Irlanda, póngase en contacto con su distribuidor para solicitar asistencia o devolver el producto. Visite www.chauvetlighting.com para información de contacto.

Qué va Incluido

- Nimbus™
- Tarjeta de garantía
- Cable de alimentación
- Guía de Referencia Rápida

Para Empezar Desembale su Nimbus™ y asegúrese de que ha recibido todas las partes en buen estado. Si la caja o los componentes parecen dañados, notifíquese al transportista inmediatamente, no a CHAUVET®.

Descripción El Nimbus™ es una máquina profesional de hielo seco que genera un humo blanco y espeso que va pegado al suelo. El funcionamiento simple de enchufar y usar calienta el agua rápidamente, y el mando ajustable controla la potencia y el flujo según sus necesidades.



Corriente Alterna Acerca del Hielo Seco y el CO₂

Este producto tiene una fuente de alimentación de tensión específica que puede funcionar con una tensión de entrada de 120 VCA, 60 Hz o 230 VCA, 50 Hz.

El hielo seco es una forma sólida de dióxido de carbono (CO₂). Se llama “hielo seco” porque puede cambiar directamente de sólido a gas, un proceso llamado sublimación. Al ser extremadamente frío, -189.5° F (-87.5° C), el hielo seco se debe manejar con cuidado, y no dejar que toque la piel ni tragarlo nunca.

Cuando se sumerge en agua (H₂O) caliente o hirviendo, el hielo seco se vuelve gas inmediatamente y agita el agua. Esta agitación libera vapor de agua, una expansión de gas y humedad que se impulsa a sí misma fuera de la máquina a través de la boquilla de salida. Debido a que esta reacción crea un gas CO₂ frío, la humedad desciende al suelo y el vapor de agua se convierte en el efecto niebla.

Instalación Le placa superior tiene dos indicadores LED – uno rojo y uno verde. El LED rojo indica que el calentador está encendido, y el LED verde indica que el agua está a su temperatura óptima de funcionamiento. El calentador no se encenderá a menos que haya agua suficiente.

Como el hielo seco se sublima, el agua se enfriará y el indicador LED verde se apagará. Esto es normal, y el Nimbus™ continuará funcionando hasta que se use todo el hielo seco.

Durante el funcionamiento, la palanca superior se pone muy caliente. **¡NO LA TOQUE!**

Hay una toma de alimentación adicional junto a la entrada de alimentación principal para calentar el agua más rápido. Use el cable de alimentación incluido y conecte esta toma secundaria a un circuito separado para calentar el agua en la mitad de tiempo. No enchufe los dos cables de alimentación al mismo circuito o saltará el disyuntor.

El hielo seco se debe almacenar dentro de la canasta interna para un rendimiento óptimo. No quite esta canasta, pues podría ocasionar lesiones corporales graves.

Funcionamiento

1. Coloque la máquina sobre una superficie plana. Conecte el cable de alimentación al enchufe de la pared.
2. Levante la canasta hasta su nivel más alto con la palanca de operación.
3. Abra la tapa y llene con agua hasta que se encienda la luz roja. En el contenedor pueden caber hasta 4,5 galones (17 litros).
4. Usando equipo de protección, cargue la canasta con hasta 10 lb (4,5 kg) de hielo seco. El hielo seco se debe cargar lo más tarde posible.
5. Baje la tapa y cierre los pestillos.
6. Agarre la palanca de operación y lentamente baje el mando hasta la muesca de la mitad para potencia baja o hasta abajo del todo para potencia alta.
7. Cuando la emisión baje o se detenga, saque y vuelva a llenar la canasta.



La temperatura del agua ha de estar alrededor de 175° F (79° C) para una salida de humo óptima.



Puede que necesite rellenar el Nimbus™ con agua de vez en cuando. Una vez relleno, espere a que el indicador LED rojo se encienda antes de repetir los pasos de Funcionamiento 4-7.

Función de Apagado de Seguridad

El Nimbus™ va equipado con una función de apagado de seguridad, que evita que los calentadores de la unidad se enciendan cuando el nivel de agua esté demasiado bajo. Si esta función de apagado de seguridad se ha activado, simplemente añada más agua para continuar usando el Nimbus™.

À Propos de ce Manuel Le Manuel de Référence (MdR) du Nimbus™ reprend des informations de base sur cet appareil notamment en matière de montage, d'options de menu et de valeurs DMX. Téléchargez le manuel d'utilisation sur www.chauvetlighting.com pour de plus amples informations.

Clause de non Responsabilité Les informations et caractéristiques contenues dans ce manuel sont sujettes à changement sans préavis.

Consignes de Sécurité Ces consignes concernant la sécurité reprennent d'importantes informations en matière d'installation, d'utilisation et de maintenance, y compris des **AVERTISSEMENTS CONCERNANT LA NEIGE CARBONIQUE**. Veuillez les lire attentivement !



- Cet appareil n'est pas conçu pour être utilisé dans une installation permanente. Il n'est également pas recommandé de la suspendre. Ne faites fonctionner l'unité que si elle est posée au sol ou positionnée en toute sécurité sur le Nimbus™ Cart.
- Ne la posez pas sur une surface inflammable (comme du linoléum, de la moquette, du bois, du papier, du carton, du plastique, etc.)
- L'embout de cette unité se trouve être très chaud quand en fonctionnement, et le reste longtemps après son arrêt. Ne le touchez ni pendant son fonctionnement ni une fois arrêté (jusqu'à refroidissement).
- Le brouillard sort de l'embout à une température très élevée. Respectez une distance minimale de 6,5 pieds (ou 2 m) entre l'embout et l'objet le plus proche.
- **IL EST STRICTEMENT INTERDIT** de couvrir ou boucher l'embout et son orifice de sortie lors du fonctionnement. La compression de la neige carbonique entraînera une réaction chimique pouvant résulter en une explosion.
- Ne manipulez jamais la neige carbonique à mains nues. Il est impératif de toujours porter des gants épais.
- N'avez jamais de la neige carbonique. Il en résulterait des blessures internes importantes.
- Avant de briser de la neige carbonique, couvrez-la avec un tissu ou placez-la dans un sac en tissu. Portez en tout temps des lunettes de protection.
- Lors de la préchauffe et du fonctionnement, l'eau comprise dans le Nimbus™ sera extrêmement chaude. Ne touchez pas l'eau et veillez à ne pas être éclaboussé car il pourrait en résulter de sérieuses brûlures.
- Ne retirez pas le réservoir tant que l'unité est branchée.
- N'utilisez jamais l'unité dans une salle de moins de 10 pieds carrés (1m2), et assurez-vous que toute salle fermée sera adéquatement ventilée.
- La neige carbonique ne devrait jamais être stockée dans un conteneur scellé pouvant entraîner une accumulation de pression et un risque d'explosion.
- Ne continuez pas à produire du brouillard quand la visibilité est égale ou inférieure à 20 po (50 cm).
- De la condensation pourrait se former sur le dessous de l'unité entraînant des conditions d'humidité sous et autour du Nimbus™. Utilisez l'unité avec précaution ! Les surfaces autour de l'unité peuvent devenir glissantes.



- La tension de la prise à laquelle vous connectez cet appareil doit être comprise dans la plage de tensions reprise sur l'étiquette de l'appareil ou à l'arrière de ce dernier.
- Connectez UNIQUEMENT cet appareil à un circuit protégé et relié à la terre.
- Assurez-vous que le cordon d'alimentation n'est ni tordu ni endommagé.
- Ne débranchez jamais cet appareil de la prise en tirant sur le cordon.
- En cas de sérieux problèmes de fonctionnement, arrêtez le système immédiatement.
- N'utilisez pas l'unité pour chauffer une salle.

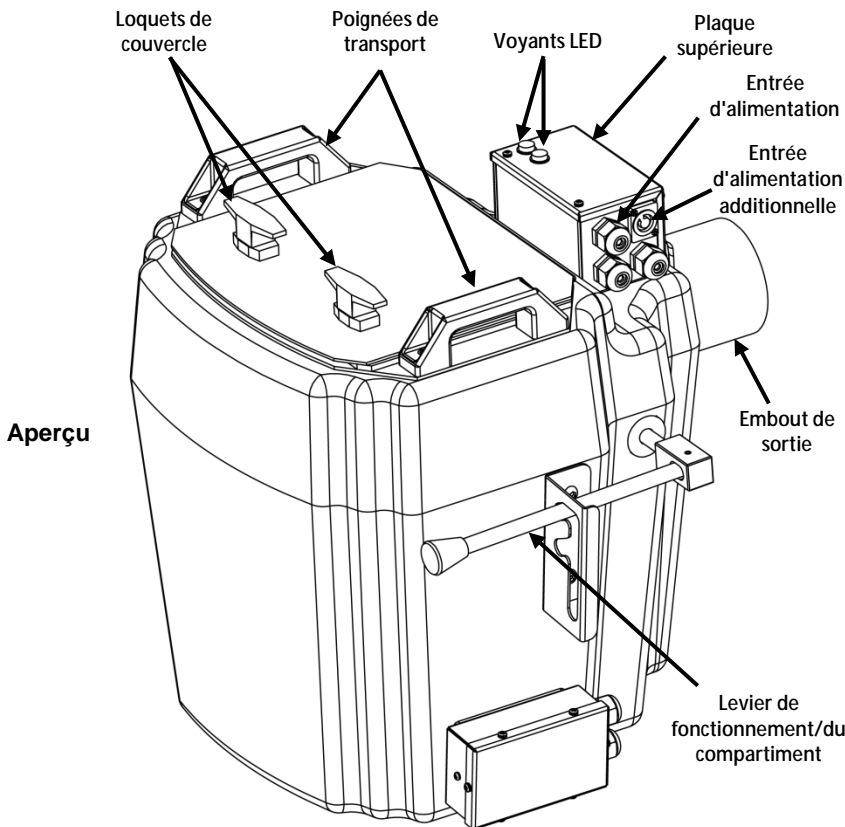
Contact En dehors des États-Unis, du Royaume-Uni et de l'Irlande, contactez votre distributeur si vous avez besoin d'assistance ou de retourner votre produit. Consultez le site www.chauvetlighting.com pour trouver nos coordonnées.

Ce qui est inclus

• Nimbus™	• Une fiche de garantie
• Un cordon d'alimentation	• Un manuel de référence

Débuter Déballez votre Nimbus™ et assurez-vous d'avoir tout reçu et en bon état. Si l'emballage ou le contenu semblait être endommagé, indiquez-le immédiatement au transporteur et non à CHAUVET®.

Description Le Nimbus™ est un appareil professionnel de neige carbonique permettant de produire un brouillard blanc et épais qui embrasse la piste. Il peut être utilisé dès sa sortie de l'emballage en le branchant simplement, ce qui permettra une chauffe rapide de l'eau. La poignée réglable commande la sortie et le débit afin que ceux-ci répondent à vos attentes.



Alimentation CA Cet appareil est doté d'une alimentation à tension spécifique lui permettant de fonctionner avec une tension d'entrée de 120 VCA, 60 Hz ou 230 VCA et 50 Hz.

À Propos de la Neige Carbonique et du CO₂ La neige carbonique est en réalité du CO₂ sous forme solide. On l'appelle "neige carbonique" car il se change de solide en gaz selon un procédé que l'on appelle sublimation. Car elle est extrêmement froide, -189,5° F (-87,5° C), la neige carbonique doit être manipulée avec une précaution extrême et ne doit jamais être ingérée, ni ne doit entrer en contact avec la peau.

Lorsqu'immergé dans de l'eau chaude ou bouillante (H₂O), la neige carbonique devient immédiatement un gaz et entre en interaction avec l'eau. Cette interaction entraîne une vapeur, une expansion de gaz et d'humidité, qui se propulse en dehors de la machine à travers l'embout de sortie. Puisque cette interaction crée un gaz CO₂ froid, l'humidité descend au sol et la vapeur devient un effet de brouillard.

Configuration La plaque supérieure comprend deux voyants LED, un rouge et un vert. Le voyant LED rouge indique que le chauffage est allumé et le voyant LED vert que l'eau a atteint sa température optimale. Le chauffage ne s'allumera pas en cas de niveau d'eau insuffisant.

Alors que la neige carbonique se sublime, l'eau se refroidira et le voyant LED vert s'éteindra. Ceci est normal et le Nimbus™ continuera à fonctionner jusqu'à épuisement des réserves de neige carbonique.

Lors de son fonctionnement, la plaque supérieure devient très chaude. **NE LA TOUCHEZ SOUS AUCUN PRÉTEXTE !**

Il existe une entrée d'alimentation additionnelle à côté de l'entrée d'alimentation principale permettant une chauffe plus rapide de l'eau. Utilisez le câble d'alimentation inclus et connectez l'entrée secondaire à un circuit séparé pour chauffer l'eau en moitié moins de temps. Ne branchez pas les deux cordons d'alimentation sur le même circuit sinon le disjoncteur sautera.

La neige carbonique doit être stockée dans un compartiment interne pour une performance optimale. Ne le retirez sous aucun prétexte car pourraient s'en suivre de graves blessures corporelles.

- Fonctionnement**
1. Placez la machine sur une surface plane. Branchez le cordon d'alimentation dans la prise murale.
 2. Montez le compartiment à son niveau le plus haut au moyen du levier de fonctionnement.
 3. Ouvrez le couvercle et remplissez d'eau jusqu'à ce que s'allume le voyant rouge. Le conteneur a une capacité de 4,5 gallons (17 l).
 4. À l'aide des gants de protection, remplissez le compartiment de neige carbonique à hauteur de 10 lb (4,5 kg). Attendez pour cela le dernier moment avant la mise en marche de l'unité.
 5. Fermez et verrouillez le couvercle.
 6. Prenez le levier en main et descendez-le lentement vers le cran central pour une sortie faible ou vers le bas pour une élevée.
 7. Quand le rendu diminue ou s'arrête, relevez et remplissez à nouveau le compartiment.



Pour une sortie de brouillard optimale, la température de l'eau devrait avoisiner les 175° F (79° C).



Il vous faudra peut-être de temps à autre remplir d'eau le Nimbus™. Une fois rempli, attendez que le voyant LED rouge s'allume avant de répéter les étapes 4 à 7.

Arrêt Sécurité Le Nimbus™ est doté d'un arrêt de sécurité, empêchant toute surchauffe de l'unité lorsque le niveau d'eau est trop bas. Si l'arrêt de sécurité est activé, il vous suffit d'ajouter davantage d'eau pour continuer à utiliser le Nimbus™.

Über diese Schnellanleitung

In der Schnellanleitung (SAL) des Nimbus™ finden Sie die wesentlichen Produktinformationen, wie etwa über die Montage, Menüoptionen und DMX-Werte des Geräts. Laden Sie für weiterführende Informationen unter www.chauvetlighting.com das Benutzerhandbuch herunter.

Haftungsausschluss

Die Informationen und Spezifikationen dieser Anleitung können ohne vorherige Ankündigung geändert werden.

Sicherheitshinweise

Diese Sicherheitshinweise enthalten wichtige Informationen über die Montage, Verwendung und Wartung des Geräts, einschließlich der **WARNHINWEISE ZUM TROCKENEIS**. Sorgfältig lesen!



- Dieses Produkt eignet sich nicht für eine permanente Installation. Eine Befestigung wird in keiner Form empfohlen. Der Betrieb des Geräts muss entweder auf dem Boden oder im Nimbus™ Cart erfolgen.
- Befestigen Sie das Gerät nicht auf einer entflammaren Oberfläche (Linoleum, Teppich, Holz, Papier, Karton, Kunststoffe, usw.).
- Die Düse kann während des Betriebs sehr heiß werden, und diese Hitze kann auch noch lange nach dem Ausschalten des Geräts bestehen. Berühren Sie während oder nach dem Betrieb nicht die Ausstoßdüse des Geräts (bis zur Abkühlung).
- Der Nebel entweicht an der Düse bei sehr hohen Temperaturen. Halten Sie einen Mindestabstand zwischen Düse und dem nächsten Gegenstand von 2 m ein.
- Während des Betriebs Ausstoßdüse des Geräts nicht abdecken oder mit einem Stopfen versehen. Durch die Komprimierung des Trockeneises entsteht eine chemische Reaktion, die eine Explosion auslösen kann.
- Trockeneis nicht mit bloßen Händen anfassen. Tragen Sie dicke Handschuhe.
- Trockeneis nicht verschlucken. Dies kann zu verschiedenen Beschädigungen der inneren Organe führen.
- Bevor Sie das Trockeneis zerbrechen, decken Sie es mit einem Tuch ab oder legen es in einen Stoffsack. Augenschutz tragen.
- Während der Erwärmung und des Betriebs kann das im Nimbus™ enthaltene Wasser sehr heiß werden. Das Wasser nicht berühren und Spritzen vermeiden, damit es nicht zu Verbrennungen kommt.
- Den Korb nicht herausnehmen, wenn das Gerät am Stromnetz angeschlossen ist.
- Nicht in engen Räumen verwenden (einschließlich Räumen mit weniger als 1 m² und sicherstellen, dass der Raum gut durchlüftet ist).
- Trockeneis niemals in einem abgedichteten Behälter aufbewahren, da dies zu einem Druckanstieg und der Gefahr einer Explosion führen kann.
- Bei Sicht weiten von 50 cm oder darunter Nebelerzeugung einstellen.
- An der Grundplatte des Geräts kann es zu einer Kondensatbildung kommen, durch die die Umgebung des Nimbus™ nass und feucht wird. Vorsicht walten lassen! Die Oberflächen um das Gerät können rutschig werden.



- Die Spannung der Schukosteckdose, an die Sie das Gerät anschließen, muss sich innerhalb des Spannungsbereiches befinden, der auf dem Hinweisschild oder dem rückwärtigen Bedienfeld des Geräts angegeben ist.
- Schließen Sie dieses Produkt NUR an einen mit der Masse verbundenen und abgesicherten Stromkreislauf an.
- Stellen Sie sicher, dass das Netzkabel nicht gequetscht oder beschädigt ist.
- Ziehen Sie beim Trennen des Geräts von der Stromversorgung nie am Kabel.
- Bei ernsthaften Betriebsproblemen stoppen Sie umgehend die Verwendung des Geräts.
- Nicht als Raumheizung verwenden.

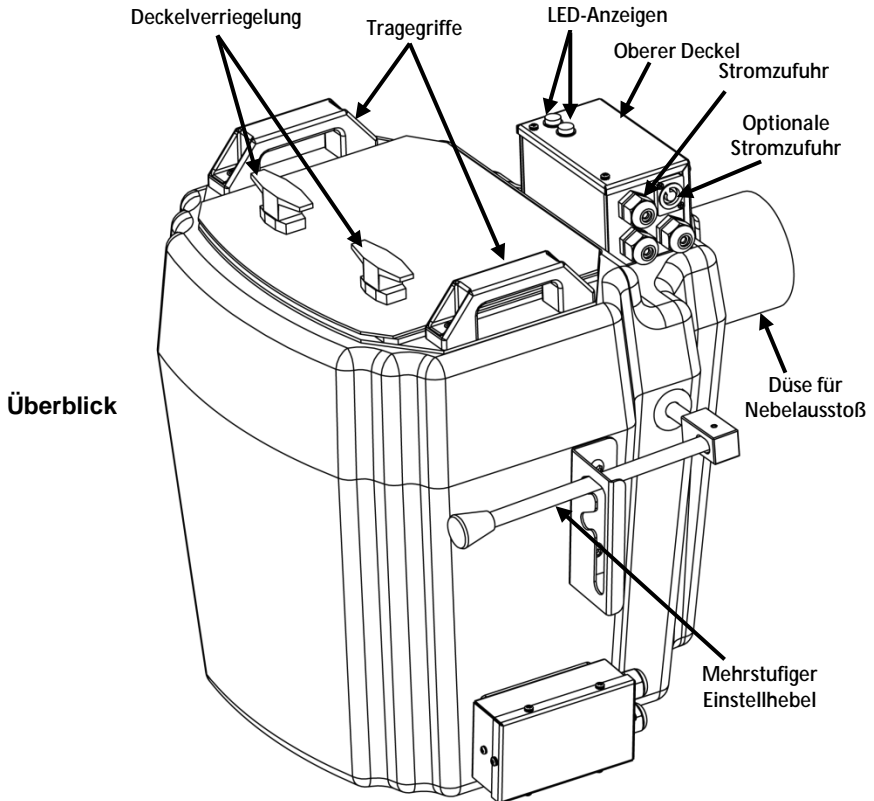
Kontakt Kunden außerhalb der USA, GB oder Irland wenden sich an ihren Lieferanten, um den Kundendienst in Anspruch zu nehmen oder ein Gerät zurückzuschicken. Kontaktinformationen finden Sie unter www.chauvetlighting.com.

Packungs-
inhalt

- Nimbus™
- Garantiekarte
- Netzkabel
- Schnellanleitung

Start Pakieren Sie Ihren Nimbus™ aus und überprüfen Sie, ob Sie alle Teile unbeschädigt erhalten haben. Wenn die Verpackung beschädigt ist, benachrichtigen Sie umgehend das Transportunternehmen, nicht jedoch CHAUVET®.

Beschreibung Der Nimbus™ ist eine professionelle Trockeneismaschine, die dichte weiße Nebelschwaden erzeugt, die sich über die Tanzfläche legen. Einfacher Betrieb per Plug-and-Play, für eine schnelle Erwärmung des Wassers; der Nebelausstoß lässt sich dank eines mehrstufigen Steuerarms bequem an Ihre Bedürfnisse anpassen.



Wechselstrom Dieses Produkt hat einen Spannungs-spezifischen Stromversorgung, die mit einer Eingangsspannung von 120 V AC, 60 Hz oder 230 V AC, 50 Hz arbeiten kann.

Über Trockeneis und CO₂ Trockeneis ist eine feste Form von Kohlendioxid (CO₂). Es wird Trockeneis genannt, weil es von der festen direkt in die gasförmige Form übergehen kann; dies wird auch Sublimation genannt. Da es sehr kalt ist, etwa -87,5 °C, muss Trockeneis immer mit Vorsicht behandelt werden, darf nicht mit der Haut in Berührung kommen oder verschluckt werden.

Beim Eintauchen in heißes oder kochendes Wasser (H₂O) wandelt es sich sofort in Gas um und wühlt das Wasser auf. Dieses Aufwühlen löst Wasserdämpfe aus, eine Gas- und Feuchtigkeitsexpansion, die über die Ausstoßdüse des Geräts nach außen drückt. Da durch diese Reaktion kaltes gasförmiges CO₂ entsteht, sinkt die Feuchtigkeit zu Boden und der Wasserdampf erzeugt den Nebeleffekt.

Einrichten des Geräts Der obere Deckel verfügt über zwei LED-Anzeigen – eine rote und eine grüne LED. Die rote LED zeigt an, dass das Heizelement an ist, die grüne LED zeigt an, dass sich die Betriebstemperatur des Wassers im optimalen Bereich befindet. Das Heizelement schaltet nicht ein, wenn nicht genügend Wasser vorhanden ist.

Wenn das Trockeneis sublimiert wird, kühlt das Wasser ab und die grüne LED geht aus. Dies ist der Normalzustand, in dem der Nimbus™ das Trockeneis solange sublimiert, bis es aufgebraucht ist.

Während des Betriebs kann der obere Deckel sehr heiß werden. **NICHT BERÜHREN!**

Neben dem Hauptnetzanschluss befindet sich ein optionaler Stromanschluss, mit dessen Hilfe das Wasser schneller aufgeheizt werden kann. Mit dem beiliegenden Netzkabel schließen Sie das Gerät über diesen Stromeingang an einen zweiten Stromkreis an. Das führt zu einer Halbierung der Aufheizzeit. Stecken Sie nicht beide Netzkabel an den gleichen Stromkreis an, da dies die Sicherung auslösen wird.

Das Trockeneis muss im inneren Korb gelagert sein, um eine optimale Leistung zu erzielen. Nehmen Sie diesen Korb nicht heraus, da dies zu ernsthaften Verletzungen führen könnte.

- Betrieb**
1. Stellen Sie das Gerät auf einen ebenen Untergrund. Schließen Sie das Gerät an ein Stromnetz an.
 2. Heben Sie den Korb mit dem Hebel in die höchste Stellung.
 3. Öffnen Sie den Deckel, und füllen Sie Wasser auf, bis die rote LED leuchtet. Der Behälter kann bis zu 17 Liter aufnehmen.
 4. Schutzkleidung verwenden! Beladen Sie den Korb mit bis zu 4,5 kg Trockeneis. Das Trockeneis muss zu einem möglichst späten Zeitpunkt eingeladen werden.
 5. Schließen Sie den Deckel und verriegeln Sie ihn.
 6. Senken Sie den Hebel langsam bis zur mittleren Kerbe (niedriger Ausstoß) oder ganz nach unten (hoher Ausstoß).
 7. Wenn der Ausstoß geringer wird oder aufhört, heben Sie den Korb und füllen ihn erneut.



Die Wassertemperatur sollte für einen optimalen Nebelausstoß 79 °C betragen.



Eventuell müssen Sie den Nimbus™ von Zeit zu Zeit erneut mit Wasser befüllen. Sobald er wieder gefüllt ist, warten Sie, bis die rote LED-Anzeige leuchtet, bevor Sie die Betriebsschritte 4 bis 7 wiederholen.

Sicherheits- abschaltung

Der Nimbus™ ist mit einer Sicherheitsabschaltung versehen, die ein Einschalten der Heizelemente verhindert, wenn der Wasserpegel zu niedrig ist. Wenn diese Sicherheitsabschaltung ausgelöst wird, füllen Sie einfach etwas Wasser nach, um den Nimbus™ weiter zu verwenden.

Sobre este Guia O Guia de Referência Rápida (GRR) do Nimbus™ contém informações básicas sobre o produto tais como instalação, opções de menu e valores DMX. Transfira o Manual de Utilizador de www.chauvetlighting.com para obter mais informações.

Exclusão de Responsabilidade As informações e especificações contidas neste GRR estão sujeitas a alteração sem aviso prévio.

Instruções de Segurança Estas Instruções de Segurança incluem informações importantes sobre a instalação, utilização e manutenção, incluindo os **AVISOS SOBRE GELO SECO**. Leia atentamente!



- Este produto não se destina à instalação permanente. Não é recomendado montá-lo de forma aleatória. Utilize o produto apenas quando estiver assente no chão ou no carrinho Nimbus™.
- Não monte este produto sobre uma superfície inflamável (linóleo, alcatifa, madeira, papel, papelão, plástico, etc.)
- O bocal deste produto está muito quente durante o funcionamento e permanece quente durante um longo período de tempo após a utilização. Não toque no bocal durante ou após o funcionamento (até ter arrefecido).
- O fumo sai do bocal a uma temperatura muito elevada. Mantenha uma distância mínima de 2 m (6,5 pés) do bocal face ao objecto mais próximo.
- NÃO tape nem obstrua o bocal de saída durante o funcionamento. Comprimir o gelo seco provocará uma reacção química que pode provocar uma explosão.
- Não manuseie o gelo seco com as próprias mãos. Devem ser utilizadas luvas grossas.
- Não ingira gelo seco. Provocará lesões internas graves.
- Antes de partir gelo seco, cubra-o com um pano ou coloque o bloco dentro de um saco de pano. Deve ser utilizada protecção ocular.
- Durante o aquecimento e funcionamento, a água no Nimbus™ estará extremamente quente. Não toque na água nem deixe que esta salpique de modo a evitar escaldões.
- Não retire o cesto enquanto o produto está ligado à alimentação.
- Não utilize numa sala com menos de 1 m² (10 pés quadrados) e certifique-se de que as salas fechadas estão bem ventiladas.
- O gelo seco nunca deve ser armazenado num recipiente selado que possa dar origem a uma acumulação de pressão e ao risco de uma explosão.
- Não continue a criar fumo após a visibilidade ser de 50 cm (20") ou menos.
- Pode formar-se condensação na parte inferior do produto, criando condições húmidas sob e em torno do Nimbus™. Tenha cuidado! As superfícies em torno do produto podem ficar escorregadias.



- A tensão da tomada à qual irá ligar este produto deve estar no intervalo indicado no autocolante ou painel posterior do produto.
- Ligue este produto APENAS a um circuito protegido e ligado à terra.
- Certifique-se de que o cabo de alimentação não está desgastado nem danificado.
- Nunca desligue este produto da alimentação ao puxar o cabo de alimentação.
- Em caso de um problema de funcionamento grave, pare a utilização imediatamente.
- Não se destina a aquecer espaços.

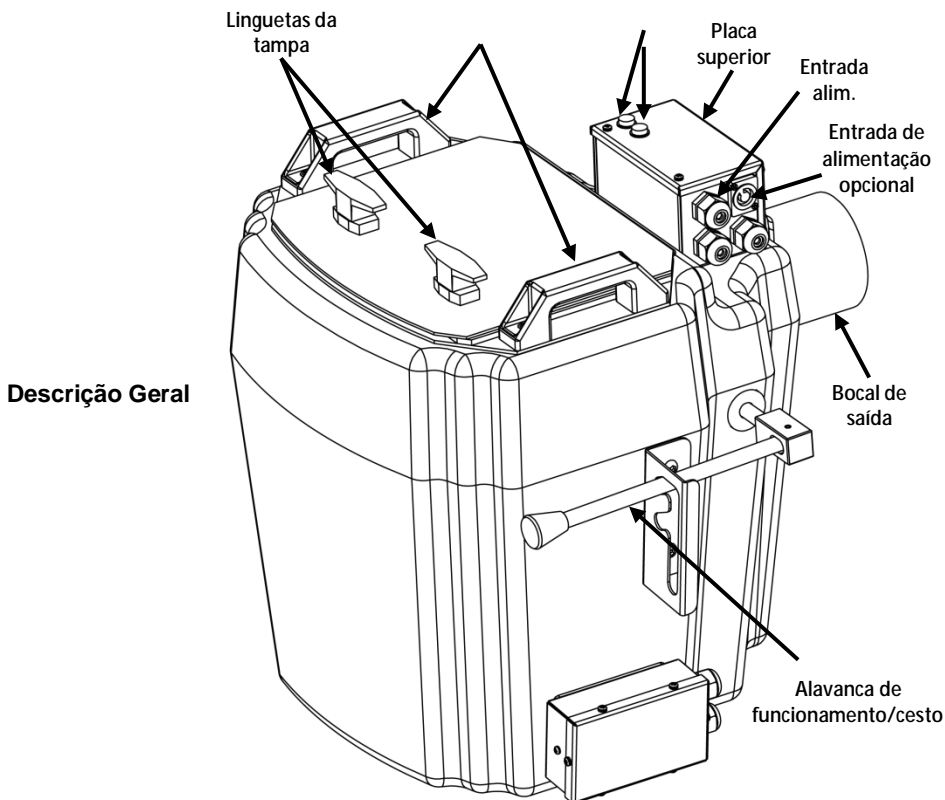
Contacto Fora dos E.U.A., Reino Unido ou Irlanda, entre em contacto com o seu distribuidor para solicitar assistência ou devolver um produto. Aceda a www.chauvetlighting.com para obter informações de contacto.

Conteúdo

· Nimbus™	· Cartão de garantia
· Cabo de alimentação	· Guia de Referência Rápida

Para Começar Desembale o Nimbus™ e certifique-se de que recebeu todas as peças em boas condições. Se a caixa ou conteúdos aparentarem estar danificados, notifique imediatamente a transportadora e não a CHAUVET®.

Descrição O Nimbus™ é uma máquina profissional de gelo seco que cria fumo branco espesso que abrange o chão. O funcionamento “plug-n-play” simples aquece rapidamente a água e o manípulo ajustável controla a saída e fluxo de acordo com as suas necessidades específicas.



Alimentação Este produto possui uma fonte de alimentação com tensão específica que pode funcionar com uma tensão de entrada de 120 VCA, 60 Hz ou 230 VCA, 50 Hz.

Sobre o Gelo Seco e o CO₂ O gelo seco é uma forma sólida de dióxido de carbono (CO₂). É denominado “gelo seco” porque pode mudar de uma forma sólida directamente para um gás, um processo denominado sublimação. Porque é extremamente frio, -87,5 °C (-189,5 °F), o gelo seco deve ser manuseado cuidadosamente e nunca deve entrar em contacto com a pele ou ser ingerido.

Quando imerso em água quente ou a ferver (H₂O), o gelo seco transforma-se imediatamente em gás e agita a água. Esta agitação liberta vapor de água, uma expansão de gás e humidade que é expelida automaticamente para fora da máquina através do bocal de saída. Porque esta reacção cria um gás de CO₂ frio, a humidade desce para o chão e o vapor de água transforma-se no efeito de fumo.

Configuração A placa superior possui dois indicadores LED – um vermelho e um verde. O LED vermelho indica que o aquecedor está ligado e o LED verde indica que a água está na sua temperatura de funcionamento ideal. O aquecedor não acende a menos que exista água suficiente.

À medida que o gelo seco sublima, a água arrefece e o indicador LED verde apaga-se. Isto é normal e o Nimbus™ continua a funcionar até todo o gelo seco ser utilizado.

Durante o funcionamento, a placa superior fica muito quente. **NÃO TOQUE!**

Existe uma entrada de alimentação opcional junto à entrada de alimentação principal para aquecer a água mais rapidamente. Utilize o cabo de alimentação incluído e ligue esta entrada secundária a um circuito em separado para aquecer a água em metade do tempo. Não ligue ambos os cabos de alimentação ao mesmo circuito ou o disjuntor irá disparar.

O gelo seco deve ser armazenado no interior do cesto interno para um desempenho ideal. Não remova este cesto, pois podem ocorrer lesões corporais graves.

- Funcionamento**
1. Coloque a máquina numa superfície nivelada. Ligue o cabo de alimentação à tomada de parede.
 2. Eleve o cesto até ao seu nível mais elevado com a alavanca de funcionamento.
 3. Abra a tampa e encha com água até a luz vermelha acender. O recipiente pode armazenar até 17 litros (4,5 galões).
 4. Utilize equipamento de protecção, carregue o cesto com até 4,5 kg (10 libras) de gelo seco. O gelo seco deve ser colocado o mais tarde possível.
 5. Feche a lingueta da tampa.
 6. Agarre a alavanca de funcionamento e faça descer lentamente o manípulo até ao entalhe central para uma saída reduzida ou totalmente até baixo para uma saída elevada.
 7. Quando a saída diminui ou pára, levante e reabasteça o cesto.



A temperatura da água deve ser de cerca 79 °C (175 °F) para uma saída de fumo ideal.



De vez em quando pode ser necessário reabastecer o Nimbus™ com água. Após estar reabastecido, aguarde até o indicador LED acender antes de repetir os passos de funcionamento 4 a 7.

Função de Corte de Segurança

O Nimbus™ está equipado com uma função de corte de segurança que impede a activação dos aquecedores da unidade quando o nível de água está demasiado baixo. Se esta função de corte de segurança tiver sido accionada, basta adicionar mais água para continuar a utilizar o Nimbus™.

Informazioni sulla Guida Guida Rapida di Nimbus™ contiene informazioni di base sul prodotto quali montaggio, opzioni menù e valori DMX. Per maggiori dettagli, scaricare il Manuale Utente dal sito www.chauvetlighting.com.

Esclusione di Responsabilità Le informazioni e le specifiche contenute in questa guida possono essere modificate senza preavviso.

Note di Sicurezza Le Note di Sicurezza includono informazioni importanti circa il montaggio, l'uso e la manutenzione incluse le **AVVERTENZE SUL GHIACCIO SECCO**. Leggere attentamente!



- Questa apparecchiatura non è progettata per installazione permanente. Si raccomanda di non montarla in una posizione qualsiasi. Mettere in funzione l'unità solo quando posizionata sul pavimento o sul carrellino Nimbus™ Cart.
- Non installare l'unità su una superficie infiammabile (linoleum, tappeto, legno, carta, cartone, plastica, ecc.).
- Durante il funzionamento, l'ugello è molto caldo e rimane tale per lungo tempo dopo lo spegnimento della macchina. Non toccare l'ugello durante o dopo il funzionamento (fino al raffreddamento).
- La nebbia fuoriesce dall'ugello ad una temperatura estremamente elevata. Assicurarsi che l'oggetto più vicino all'unità sia ad almeno 2 m. di distanza.
- NON coprire o collegare l'ugello di emissione durante il funzionamento. La compressione del ghiaccio secco determina una reazione chimica che potrebbe provocare un'esplosione.
- Non toccare il ghiaccio secco a mani nude. Indossare guanti spessi.
- Non ingerire ghiaccio secco. Provoca gravi lesioni interne.
- Prima di rompere il ghiaccio secco, coprirlo con un panno o collocarlo in una borsa di tela. Indossare occhiali protettivi.
- Durante il riscaldamento e il funzionamento, l'acqua all'interno di Nimbus™ è estremamente calda. Per evitare scottature, non toccare l'acqua ed evitare che fuoriesca.
- Non smontare il cestello mentre l'unità è collegata alla presa elettrica.
- Non utilizzare in ambienti con superfici inferiori a 1 m² ed assicurarsi che siano ben ventilati.
- Il ghiaccio secco non deve mai essere conservato in un contenitore sigillato nel quale possa aumentare la pressione con conseguente rischio di esplosione.
- Non continuare ad emettere nebbia se la visibilità è di 50 cm o meno.
- È possibile che si formi condensa provocando così umidità e bagnato sotto e intorno Nimbus™. Fare attenzione! Le superfici intorno all'unità possono diventare scivolose.



- La tensione della presa a muro cui si collega l'apparecchiatura deve trovarsi entro il campo specificato sull'etichetta o sul pannello posteriore.
- Collegare questa unità SOLTANTO ad un circuito dotato di messa a terra e protetto.
- Assicurarsi che il cavo di alimentazione non sia piegato o danneggiato.
- Non scollegare mai questa apparecchiatura dall'alimentazione elettrica tirando il cavo.
- In caso di gravi problemi di funzionamento sospendere immediatamente l'utilizzo.
- Non destinato al riscaldamento di ambienti.

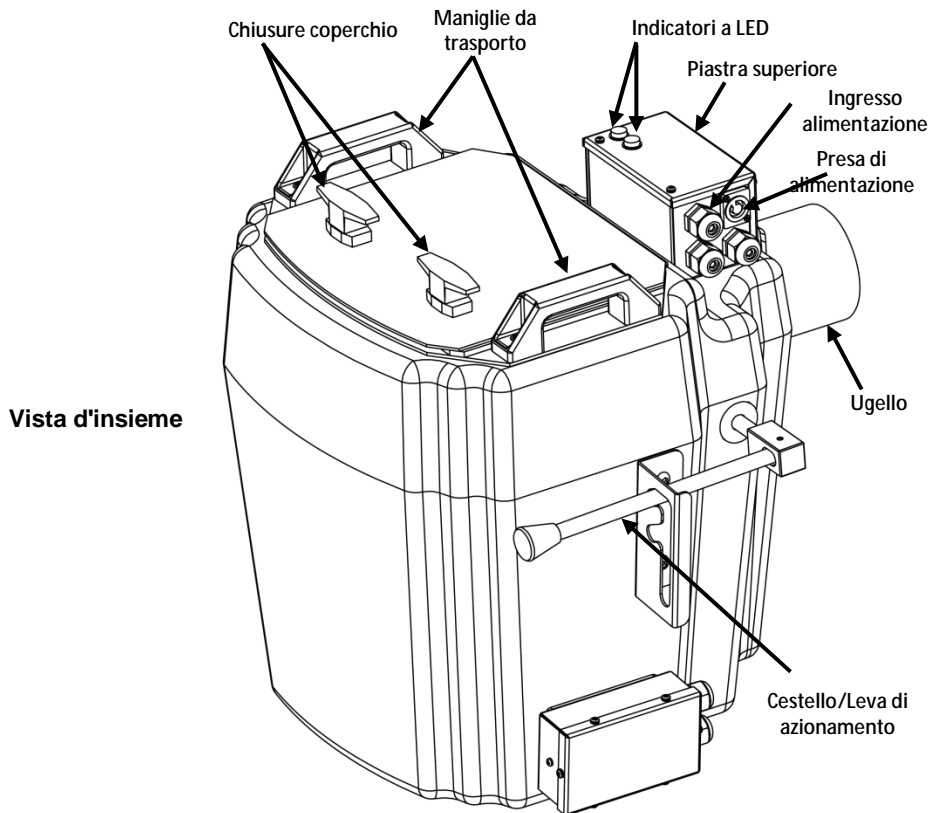
Contatti Per richiedere assistenza o restituire il prodotto, al di fuori di Stati Uniti, Regno Unito o Irlanda, contattare il distributore locale. Per informazioni sui contatti, visitare il sito www.chauvetlighting.com.

Che cosa è incluso

• Nimbus™	• Scheda di garanzia
• Cavo di alimentazione	• Guida Rapida

Per Iniziare Disimballare Nimbus™ ed accertarsi di aver ricevuto tutti i componenti integri. Se l'imballo appare danneggiato, farlo immediatamente presente al trasportatore e non a CHAUVET®.

Descrizione Nimbus™ è una macchina per il ghiaccio secco professionale in grado di produrre una spessa cortina bianca che avvolge il pavimento. Di semplice attivazione (è sufficiente collegarla alla presa elettrica) e riscaldamento veloce dell'acqua, dotata di braccetto regolabile per il controllo di uscita e flusso sulla base delle specifiche esigenze.



Alimentazione CA Questo prodotto ha una tensione di alimentazione specifico che può funzionare con una tensione di ingresso di 120 V CA, 60 Hz o 230 V CA, 50 Hz.

Ghiaccio secco e CO₂ Il ghiaccio secco è anidride carbonica (CO₂) in forma solida. È chiamato “ghiaccio secco” perché può trasformarsi da solido direttamente in gas, un processo chiamato sublimazione. Dal momento che è estremamente freddo, -87,5 °C (-189,5 °F) il ghiaccio secco deve essere maneggiato con cura e non deve mai entrare in contatto con la pelle né deve essere mai ingerito. Quando immerso in acqua (H₂O) calda o bollente, il ghiaccio secco si trasforma immediatamente in gas agitando l'acqua. Questa agitazione rilascia vapore acqueo, un'espansione del gas e umidità che si spingono al di fuori della macchina attraverso l'ugello. Dato che questa reazione crea un gas freddo CO₂, l'umidità cade al suolo ed il vapore acqueo si trasforma in effetto nebbia.

Installazione La piastra superiore è dotata di due indicatori a LED, uno Rosso e uno Verde. Il LED Rosso indica che il riscaldatore è acceso e il LED Verde che l'acqua ha raggiunto la temperatura ottimale di funzionamento. Il riscaldatore non si accende fino a quando non sia presente sufficiente acqua.

Dato che il ghiaccio secco sublima, l'acqua si raffredda ed il LED Verde si spegne. Ciò è normale e Nimbus™ continua a funzionare fino al completo esaurimento del ghiaccio secco.

Durante il funzionamento la piastra superiore diventa molto calda. **NON TOCCARE!**

Accanto alla presa di alimentazione principale è presente una presa opzionale per poter riscaldare l'acqua più velocemente. Per riscaldare l'acqua in metà tempo, utilizzare il cavo di alimentazione fornito e collegare questa presa ad un circuito separato. Per evitare che l'interruttore salti, non collegare entrambi i cavi di alimentazione sullo stesso circuito.

Per prestazioni ottimali, il ghiaccio secco deve essere collocato dentro il cestello interno. Per evitare gravi lesioni personali, non rimuovere tale cestello.

- Funzionamento**
1. Posizionare la macchina su una superficie livellata. Collegare il cavo di alimentazione alla presa di corrente.
 2. Sollevare al massimo il cestello con la leva di azionamento.
 3. Aprire il coperchio e riempire di acqua fino ad illuminare la spia Rossa. Il recipiente può contenere fino a 17 litri (4,5 galloni).
 4. Utilizzando guanti protettivi, riempire il cestello di ghiaccio secco (massimo 4,5 kg). Il ghiaccio secco deve essere caricato all'ultimo momento.
 5. Chiudere e bloccare il coperchio.
 6. Afferrare la leva di azionamento ed abbassare lentamente il braccetto fino alla tacca mediana per emissione leggera oppure fino in fondo per emissione forte.
 7. Quando l'emissione diminuisce o si arresta, sollevare e rifornire il cestello.



Per una produzione ottimale di nebbia, la temperatura dell'acqua deve essere di 79 °C (175 °F).



Di tanto in tanto può essere necessario rifornire di acqua Nimbus™. Una volta riempito, prima di ripetere i passaggi da 4 a 7, attendere che l'indicatore a LED Rosso si illumini.

Funzione di Spegnimento di Sicurezza Nimbus™ è caratterizzato dalla funzione di spegnimento di sicurezza che previene l'accensione dei riscaldatori dell'unità quando il livello di acqua è eccessivamente basso. Se si attiva la funzione di spegnimento di sicurezza, è sufficiente aggiungere altra acqua e Nimbus™ continuerà a funzionare.

Informacje Dotyczące Przewodnika Praktyczny przewodnik Nimbus™ (z ang. Quick Reference Guide) (QRG) zawiera podstawowe informacje, takie jak połączenie, montaż, opcje menu oraz wartości DMX. Szczegółowe informacje znajdują się w instrukcji obsługi na stronie www.chauvetlighting.com.

Oświadczenie Informacje i specyfikacje zawarte w niniejszym dokumencie (QRG) podlegają zmianie bez powiadomienia.

Wskazówki Bezpieczeństwa Wskazówki bezpieczeństwa zawierają ważne informacje dotyczące instalacji, użytkowania, konserwacji oraz **OSTRZEŻENIA DOTYCZĄCE SUCHEGO ŁODU**. Proszę przeczytać uważnie!



- Produkt nie jest przeznaczony do instalowania na stałe. Montaż w jakiegokolwiek formie nie jest zalecany. Urządzenie należy użytkować na podłożu lub na jedynie wózku Nimbus™.
- Nie należy montować tego urządzenia na powierzchniach łatwopalnych (np. linoleum, wykładzina, drewno, papier, karton, plastik, itp.).
- Dysza znajdująca się w urządzeniu osiąga bardzo wysoką temperaturę w czasie pracy i pozostaje gorąca przez dłuższy czas po wyłączeniu. Nie należy dotykać dyszy w czasie pracy urządzenia oraz po jej zakończeniu (do momentu ostygnięcia).
- Dym wychodzący z dyszy jest pod bardzo wysoką temperaturą. Należy zachować odległość co najmniej 2 metrów od dyszy do najbliższych przedmiotów.
- NIE należy zakrywać ani zatykać wyjścia dyszy w czasie pracy urządzenia. Nadmierna kompresja suchego lodu spowoduje reakcję chemiczną, która doprowadzić może do eksplozji.
- Nie należy dotykać suchego lodu gołymi rękoma. Należy zakładać grube rękawice ochronne.
- Nie należy połykać suchego lodu. Doprowadzić to może do poważnych uszkodzeń organów wewnętrznych.
- Przed rozłamaniem suchego lodu należy przykryć go szmatką lub umieścić blok lodu w worku wykonanym z materiału. Należy zawsze zakładać okulary ochronne.
- Podczas nagrzewania i pracy woda znajdująca się w urządzeniu Nimbus™ będzie bardzo gorąca. Nie należy dotykać wody oraz unikać jej rozpryskiwania w celu uniknięcia oparzenia.
- Nie należy usuwać koszyka w czasie, gdy urządzenie podłączone jest do zasilania.
- Urządzenie nie może być używane w pomieszczeniach mniejszych niż 1m² oraz należy upewnić się, że pomieszczenie jest dobrze wentylowane.
- Suchy lód nie może być przechowywany w szczelnie zamkniętym pojemniku, ponieważ może to doprowadzić do zwiększenia ciśnienia i ryzyka eksplozji.
- Nie należy kontynuować wytwarzania dymu jeżeli widzialność wyniesie 50 cm lub mniej.
- W dolnej części może nastąpić kondensacja pary wodnej zbierającej się pod oraz dookoła urządzenia Nimbus™. Uwagi dotyczące użytkowania! Podłoże, na którym znajduje się urządzenie może być śliskie.



- Napięcie, do jakiego podłączane jest urządzenie musi odpowiadać temu, które zostało określone na naklejce lub tylnej części produktu.
- Produkt można podłączyć TYLKO do uziemionego oraz zabezpieczonego źródła prądu.
- Należy upewnić się, czy kabel zasilający nie jest zagięty lub uszkodzony.
- Nigdy nie można wyłączać urządzenia poprzez wyciągnięcie przewodu z gniazdka.
- W przypadku poważnych problemów z obsługą należy natychmiast zaprzestać jego dalszego użytkowania.
- Urządzenie nie nadaje się do ogrzewania.

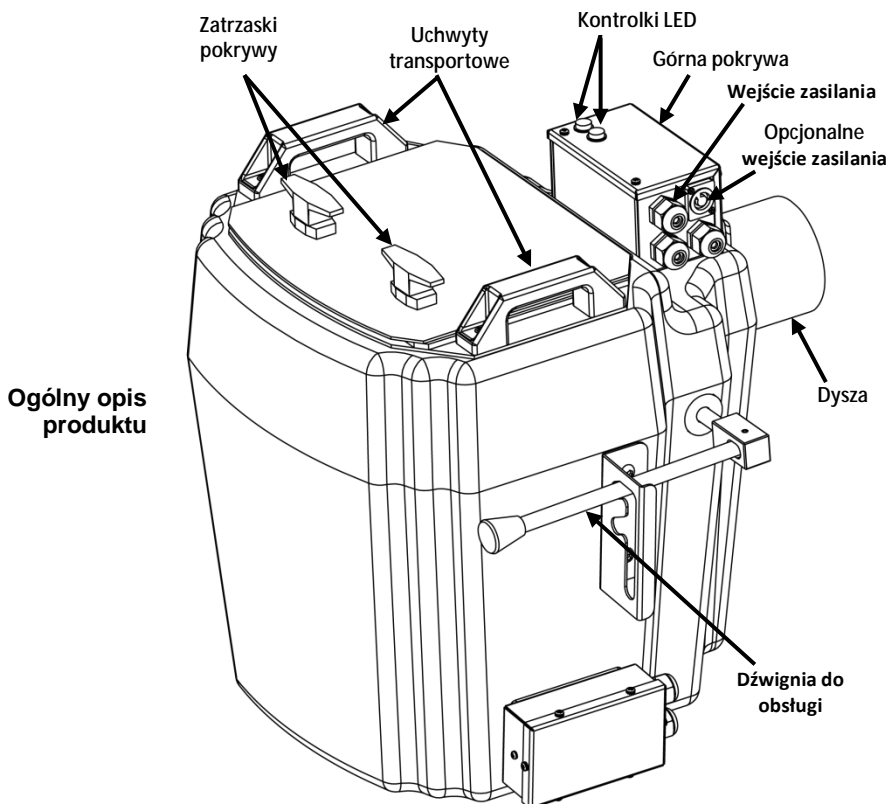
Kontakt Poza Stanami Zjednoczonymi, Zjednoczonym Królestwem czy Irlandią w celu uzyskania pomocy lub zwrotu produktu należy skontaktować się z dystrybutorem na terenie danego kraju. W celu uzyskania informacji proszę odwiedzić naszą stronę internetową www.chauvetlighting.com.

Co Wchodzi w Skład Zestawu

• Nimbus™	• Karta gwarancyjna
• Przewód zasilający	• Praktyczny przewodnik

Przed Montażem Należy rozpakować urządzenie Nimbus™ oraz upewnić się, że wszystkie znajdujące się w opakowaniu części są w dobrym stanie. W przypadku, gdy opakowanie lub jego zawartość noszą ślady uszkodzenia, należy natychmiast poinformować o tym fakcie dostawcę, a nie firmę CHAUVET®.

Opis Nimbus™ jest profesjonalnym urządzeniem wykorzystującym suchy lód do wytwarzania gęstego, białego dymu, który kumuluje się przy podłożu. Bardzo prosta obsługa i podłączenie typu plug-n-play sprawia, że woda jest podgrzewana bardzo szybko, a dzięki dźwigni można dostosować efekty do własnych potrzeb.



Moc AC Urządzenie posiada transformator i może pracować przy napięciu wejściowym wynoszącym 120 V, 60 Hz lub 230 V, 50 Hz.

Informacje dotyczące suchego lodu i CO₂

Suchy lód jest dwutlenkiem węgla (CO₂) w postaci stałej. Nazywany jest "suchym lodem" z uwagi na to, że może zmienić bezpośrednio formę z postaci stałej na lotną w procesie nazywanym sublimacją. Z uwagi na bardzo niską temperaturę (-87,5° C), suchy lód należy przenosić z dużą ostrożnością i w żadnym wypadku nie doprowadzać do kontaktu ze skórą oraz nie połykać.

W momencie zanurzenia go w ciepłej lub wrzącej wodzie (H₂O), suchy lód zamienia się natychmiast w gaz sprawia, że woda ulega silnemu mieszanii. Dzięki temu uwalniana z wody zostaje para, zwiększona ilość gazów i wilgoci, która samoistnie wydobywa się przez dyszę na zewnątrz urządzenia. Ponieważ reakcja ta wytwarza zimny CO₂, to wilgoć zbiera się na podłożu, a para wodna zamienia się w efekt dymu.

Ustawienie

Na górnej pokrywie znajdują się dwie kontrolki LED - jedna czerwona, druga zielona. Czerwona kontrolka LED informuje o włączeniu nagrzewania. Zielona informuje o optymalnej temperaturze wody. Grzałka nie włączy się do póki w urządzeniu nie będzie wystarczającej ilości wody.

W momencie sublimacji suchego lodu, woda zostanie schłodzona, a zielona kontrolka LED zgaśnie. Jest to normalna reakcja, a urządzenie Nimbus™ będzie działać do momentu wykorzystania całego suchego lodu.

W czasie pracy urządzenia górna pokrywa nagrzewa się do bardzo wysokiej temperatury. **NIE DOTYKAĆ!**

W urządzeniu znajduje się opcjonalne wejście zasilania obok głównego wejścia w celu szybszego nagrzania wody. Należy używać dołączonego przewodu zasilającego i podłączyć dodatkowe wejście do osobnego obwodu w celu skrócenia o połowę czasu nagrzewania wody. Nie należy podłączać obu przewodów do tego samego obwodu ponieważ doprowadzi to do wyłączenia bezpiecznika.

Suchy lód należy przechowywać w wewnętrznym koszu w celu uzyskania najlepszych efektów. Nie należy wyjmować kosza, ponieważ doprowadzić to może do poważnych uszkodzeń ciała.

Paraca urządzenia

1. Urządzenie należy umieścić na równym podłożu. Przewód zasilający podłączyć do gniazdzka.
2. Unieść kosz do najwyższej pozycji za pomocą dźwigni.
3. Otworzyć wieko i napełnić wodą do momentu zapalenia się czerwonej kontrolki. Pojemnik mieści do 17 litrów wody.
4. Używając odzieży ochronnej należy załadować kosz maksymalnie 4,5 kg suchego lodu. Suchy lód powinien zostać załadowany najpóźniej jak to możliwe.
5. Zamknąć wieko oraz przekręcić klamki zatrzasków.
6. Powoli obniżyć dźwignię i ustawić w środkowej pozycji w celu powolnego wytwarzania dymu lub w pozycji dolnej w celu szybkiego wytwarzania dymu.
7. W momencie, gdy wytwarzanie dymu zwalnia lub całkowicie się zatrzymuje, należy podnieść kosz i napełnić go ponownie.



Temperatura wody powinna wynosić około 79° C, co zapewnia optymalną produkcję dymu.



Od czasu do czasu należy napełnić urządzenie Nimbus™ wodą. Po napełnieniu należy odczekać, aż zaświeci się czerwona kontrolka LED i dopiero przystąpić do powtórzenia kroków 4 - 7.

Fukcja automatycznego wyłączenia

Nimbus™ wyposażony jest w automatyczną funkcję wyłączenia, która zabezpiecza urządzenie przed włączeniem grzałek w przypadku, gdy poziom wody jest za niski. W przypadku aktywowania się funkcji automatycznego wyłączenia, należy dołączyć wody do zbiornika, aby móc ponownie włączyć urządzenie Nimbus™.

О данном руководстве Краткое руководство (QRG) по Nimbus™ содержит базовую информацию об устройстве, включая вопросы монтажа, настроек меню и значений DMX. Загрузите Руководство пользователя на сайте www.chauvetlighting.com.

Отказ от ответственности Информация и спецификации, приведенные в этом руководстве, могут меняться без уведомления.

Замечания по безопасности Настоящие Замечания по безопасности содержат важную информацию о монтаже, эксплуатации и техническом обслуживании, включая **ПРЕДУПРЕЖДЕНИЯ ОБ ИСПОЛЬЗОВАНИИ СУХОГО ЛЬДА**. Прочитайте внимательно!



- Это устройство не предназначено для стационарного монтажа. Рекомендуется не монтировать устройство ни на какую поверхность. Устройство должно эксплуатироваться только на полу или Nimbus™ Cart.
- Не монтируйте это устройство на воспламеняющихся поверхностях (линолеуме, ковре, деревянной поверхности, бумаге, картоне, пластике и т.д.).
- Насадка этого устройства во время работы сильно нагревается и остается горячей в течение длительного времени после прекращения работы. Не касайтесь насадки во время или после работы (пока устройство не остынет).
- Туман выходит из наконечника при очень высокой температуре. Соблюдайте минимальное расстояние от насадки до ближайших предметов в 6.5 фут (2 м).
- Во время работы НЕ накрывайте и не затыкайте выходную насадку. Сжатие сухого льда вызовет химическую реакцию, которая может привести к взрыву.
- Не беритесь за сухой лед голыми руками. Наличие толстых перчаток обязательно.
- Не глотайте сухой лед. Это приведет к серьезным травмам внутренних органов.
- Перед разламыванием сухого льда накройте его куском ткани или поместите блок целиком в тканевую сумку. Наличие защитных очков обязательно.
- Во время прогрева и эксплуатации вода в устройстве Nimbus™ очень сильно нагревается. Не касайтесь ее руками и не допускайте ее распыливания – это может привести к ожогам.
- Не снимайте корзину, когда устройство подключено к электропитанию.
- Не используйте в помещениях площадь менее 10 кв. футов (1 м²) и проверяйте наличие в любом замкнутом помещении хорошей вентиляции.
- Сухой лед не должен храниться в герметичной емкости – это может приводить к накоплению давления и создавать риск взрыва.
- Прекратите создание тумана, когда видимость снизится до 20" (50 см).
- В нижней части возможно образование конденсата, который создает сырость и влагу под и рядом с устройством Nimbus™. Соблюдайте осторожность! Поверхности вокруг устройства могут стать скользкими.



- Напряжение розетки, к которой подключается это устройство, должно находиться в диапазоне, указанном на наклейке на задней панели устройства.
- Подключать это устройство можно ТОЛЬКО к заземленному и защищенному контуру.
- Убедитесь, что провод электропитания не перегнут и не поврежден.
- Не отключайте это изделие от питания за шнур питания.
- В случае серьезного нарушения в работе устройства немедленно прекратите его использование.
- Не используйте устройство для обогрева помещений.

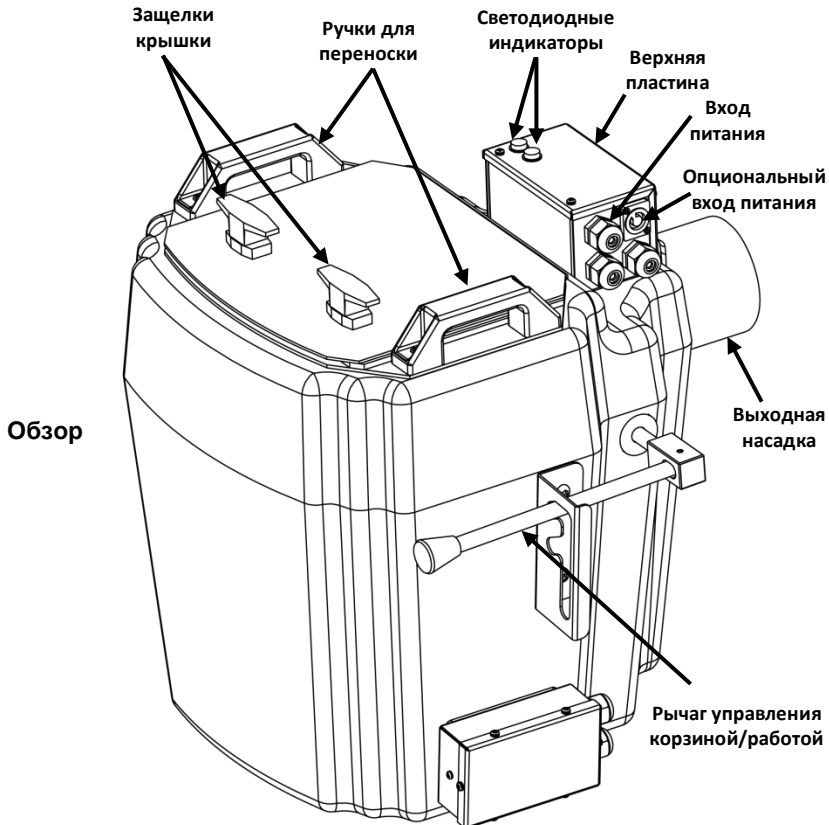
Контакт За пределами США, Великобритании и Ирландии по вопросам поддержки или возврата устройства обращайтесь к своему дистрибьютору. Контактная информация приведена на сайте www.chauvetlighting.com.

Комплект поставки

· Nimbus™	· Гарантийная карта
· Шнур питания	· Краткое руководство

Начало работы Распакуйте устройство Nimbus™ и проверьте исправное состояние всех полученных деталей. Если коробка или ее содержимое имеют признаки повреждения, немедленно сообщите об этом не CHAUVET®, а перевозчику.

Описание Nimbus™ – это профессиональный сухоледный генератор тумана, который создает плотное белое облако, обволакивающее площадку. Он отличается простотой эксплуатации (достаточно подключить устройство) с быстрым нагревом воды, а также позволяет регулировать мощность и расход с помощью рукоятки управления в соответствии с вашими потребностями.



Питание переменного тока Это устройство имеет конкретное напряжение питания и может работать с входным напряжением 120 В пер. т, 60 Гц или 230 В пер. т, 50 Гц.

О сухом льде и CO₂ Сухой лед – это твердая форма углекислого газа (CO₂). Он называется так потому, что может из твердого состояния превращаться в газ (этот процесс называется сублимацией). Из-за очень низкой температуры (-189.5°F (-87.5°C)) сухого льда обращение с ним требует предельной осторожности – ни в коем случае не дотрагивайтесь до него и не пытайтесь его проглотить.

При погружении в горячую или кипящую воду (H₂O) сухой лед мгновенно превращается в газ, размешивая при этом воду. Этот процесс приводит к выбросу пара (расширению газа и влаги) из генератора через выходную насадку. Поскольку в результате этой реакции создается холодный углекислый газ, влага оседает на полу, а водяной пар создает эффект тумана.

Настройка Верхняя пластина имеет два светодиодных индикатора – красный и зеленый. Красный светодиодный индикатор показывает, что нагреватель включен, а зеленый показывает, что вода имеет оптимальную рабочую температуру. Нагреватель не включится до тех пор, пока не будет достаточного количества воды.

Из-за сублимации сухого льда вода охладится, а зеленый светодиодный индикатор отключится. Это нормально, и устройство Nimbus™ продолжит работать до тех пор, пока не будет использован весь сухой лед.

Во время работы верхняя пластина сильно нагревается. **НЕ ДОТРАГИВАЙТЕСЬ!**

Рядом с главным входом питания имеется дополнительный вход питания для ускорения нагрева воды. Воспользуйтесь включенным в комплект поставки шнуром питания и подключите этот вспомогательный вход к отдельному контуру для нагрева воды в два раза быстрее. Не подключайте оба шнура питания в один контур, в противном случае сработает выключатель.

Для оптимальной работы сухой лед следует хранить во внутренней корзине. Не вытаскивайте эту корзину, поскольку в противном случае возможны серьезные травмы.

- Эксплуатация**
1. Установите машину на ровной поверхности. Воткните шнур питания в стену.
 2. Поднимите корзину до максимального уровня с помощью рабочего рычага.
 3. Откройте крышку и заполните емкость водой, пока не загорится красная лампа. Емкость может содержать до 4,5 галлонов (17 л).
 4. С помощью защитного механизма загрузите корзину сухим льдом в количестве до 10 фнт (4,5 кг). Сухой лед должен загружаться в самый последний момент.
 5. Закройте и защелкните крышку.
 6. Захватите рабочий рычаг и медленно опустите рукоятку в среднюю бороздку (низкая выходная мощность) или полностью (высокая выходная мощность).
 7. При замедлении или остановке выхода откройте крышку и заполните корзину.



Для оптимального создания тумана температура воды должна составлять примерно 175° F (79° C).



Периодически может требоваться заполнение устройства Nimbus™ водой. После заполнения дождитесь включения красного светодиодного индикатора, прежде чем приступить к повторению шагов 4–7.

Предохранительная функция отключения Устройство Nimbus™ имеет предохранительную функцию отключения, которая предотвращает включение нагревателей устройства при слишком низком уровне воды. Если эта функция включена, для продолжения пользования устройством Nimbus™ просто добавьте в него воды.

Contact Us World Headquarters

CHAUVET®

General Information

Address: 5200 NW 108th Avenue
Sunrise, FL 33351
Voice: 954-577-4455
Fax: 954-929-5560
Toll free: 800-762-1084

U.S. Technical Support

Voice: 954-577-4455 (Press 4)
Fax: (954) 756-8015
Email: tech@chauvetlighting.com

World Wide Webwww.chauvetlighting.com**United Kingdom and Ireland**

CHAUVET® Europe Ltd.

General Information

Address: Unit 1C
Brookhill Road Industrial Estate
Pinxton, Nottingham, UK
NG16 6NT
Voice: +44 (0)1773 511115
Fax: +44 (0)1773 511110

U.K. Technical SupportEmail: uktech@chauvetlighting.com**World Wide Web**www.chauvetlighting.co.uk

Nimbus™ QRG – Rev. 13 ML
© Copyright 2013 CHAUVET®
All rights reserved.
Printed in the P. R. C.



UL 499
CSA C22.2 No. 64
E113093

