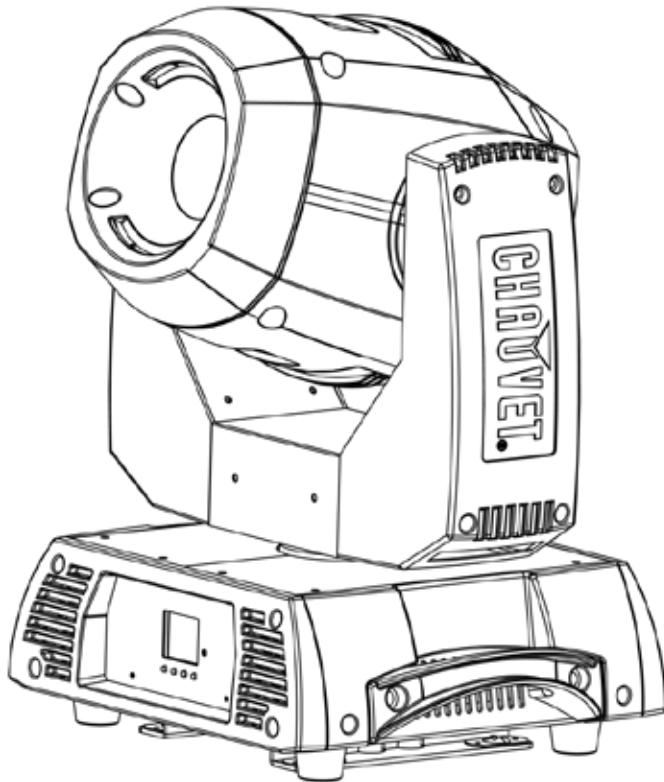


ROGUE



Quick Reference Guide

English	EN
Español	ES
Français	FR
Nederlands	NL



CHAUVET
PROFESSIONAL

About This Guide The Rogue R1X Spot Quick Reference Guide (QRG) has basic product information such as connection, mounting, menu options, and DMX values. Download the User Manual from www.chauvetprofessional.com for more details.

Disclaimer The information and specifications contained in this QRG are subject to change without notice.

- Safety Notes**
- DO NOT open this product. It contains no user-serviceable parts.
 - DO NOT look at the light source when the product is on.
 - To eliminate unnecessary wear and improve its lifespan, during periods of non-use completely disconnect the product from power via breaker or by unplugging it.
 - CAUTION: When transferring product from extreme temperature environments, (e.g. cold truck to warm humid ballroom) condensation may form on the internal electronics of the product. To avoid causing a failure, allow product to fully acclimate to the surrounding environment before connecting it to power.
 - CAUTION: This product's housing may be hot when lights are operating.
 - Mount this product in a location with adequate ventilation, at least 20 in (50 cm) from adjacent surfaces.
 - DO NOT leave any flammable material within 50 cm of this product while operating or connected to power.
 - USE a safety cable when mounting this product overhead.
 - DO NOT operate this product outdoors or in any location where dust, excessive heat, water, or humidity may affect it. (IP20)
 - DO NOT operate this product if the housing, lenses, or cables appear damaged.
 - DO NOT connect this product to a dimmer or rheostat.
 - ONLY connect this product to a grounded and protected circuit.
 - ONLY use the mounting brackets or the handles to carry this product. Do not carry by the moving head.
 - In the event of a serious operating problem, stop using immediately.
 - The maximum ambient temperature is 113 °F (45 °C). Do not operate this product at higher temperatures.

Contact Outside the U.S., United Kingdom, Ireland, Mexico, or Benelux, contact your distributor to request support or return a product. From inside the U.S., UK, Ireland, Mexico, or Benelux, use the information in [Contact Us](#) at the end of this QRG.

- What Is Included**
- Rogue R1X Spot
 - Neutrik® powerCON® power cord
 - 2 Omega brackets with mounting hardware
 - Warranty Card
 - Quick Reference Guide

AC Power This product has an auto-ranging power supply that can work with an input voltage range of 100–240 VAC, 50/60 Hz.



To eliminate unnecessary wear and improve its lifespan, during periods of non-use completely disconnect the product from power via breaker or by unplugging it.

Power Linking You can link up to 6 Rogue R1X Spot products at 120 V, 12 products at 208 V, or 13 products at 230 V. Never exceed this number. Power linking cords can be purchased separately.

AC Plug	Connection	Wire (U.S.)	Wire (Europe)	Screw Color
	AC Live	Black	Brown	Yellow/Brass
	AC Neutral	White	Blue	Silver
	AC Ground	Green/Yellow	Green/Yellow	Green

Replacing The Fuse

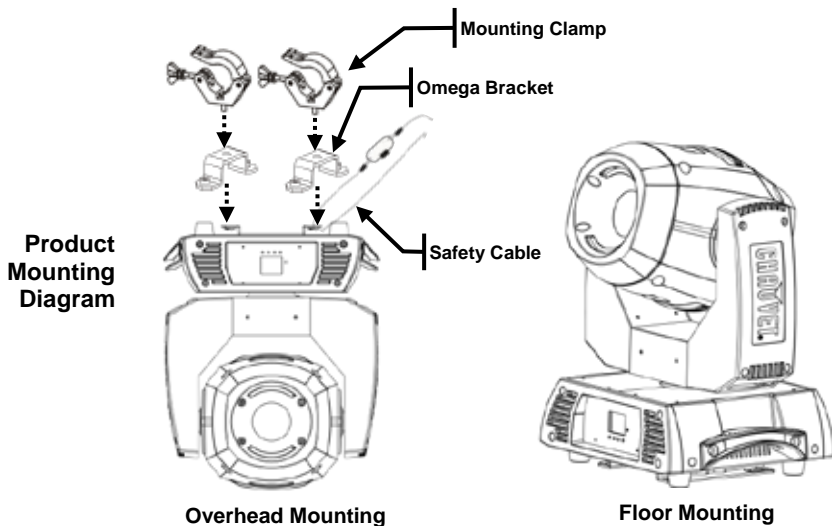
1. Disconnect this product from power.
2. Using a flat-head screwdriver, unscrew the fuse holder cap from the housing.
3. Remove blown fuse and replace with a good fuse of the same type and rating.
4. Screw the fuse holder cap back in place and reconnect power.

DMX Linking The Rogue R1X Spot will work with a DMX controller using a 3- or 5-pin DMX data connection. A DMX Primer is available from www.chauvetprofessional.com.

DMX Connection The Rogue R1X Spot uses a 3- or 5-pin DMX data connection for its DMX personalities: **16CH** and **19CH**. See the User Manual for information about connecting and configuring the product for DMX operation.

RDM (Remote Device Management) Remote Device Management, or RDM, is a standard for allowing DMX-enabled devices to communicate bi-directionally along existing DMX cabling. Check the DMX controller's User Manual or with the manufacturer as not all DMX controllers have this capability. The Rogue R1X Spot supports RDM protocol that allows feedback to make changes to menu map options. Download the User Manual from www.chauvetprofessional.com for more details.

Mounting Before mounting this product, read the [Safety Notes](#). Use at least two mounting points per product. Make sure the mounting clamps are capable of supporting the weight of the product. For our Chauvet line of mounting clamps, go to <http://trusst.com/products/>.



Control Panel Description	Button	Function
	<MENU>	Exits from the current menu or function
<ENTER>	Enables the currently displayed menu or sets the currently selected value into the selected function	
<UP>	Navigates upwards through the menu list or increases the numeric value when in a function	
<DOWN>	Navigates downwards through the menu list or decreases the numeric value when in a function	

Menu Map

Main Level	Programming Levels		Description	
Address	001–512		Sets the DMX starting address	
Run Mode	DMX	16CH	Selects the DMX mode	
		19CH		
	Auto Test		Runs the product's test sequence	
	Manual Test	000–255	Pan	Allows manual control of all settings from the control panel
			Pan Fine	
			Tilt	
			Tilt Fine	
			P/T Speed	
			Dimmer	
			Dimmer Fine	
			Shutter	
			Color	
			Gobo	
			Gobo Rot	
			Gobo2	
			Focus	
			Prism	
R-Prism				
Iris				
P/T Macro				
P/T Ma.Speed				
Special Function				
Setup	Pan Reverse	YES	Reverse pan operation	
		NO	Normal pan operation	
	Tilt Reverse	YES	Reverse tilt operation	
		NO	Normal tilt operation	
	Screen Reverse	YES	Rotates control screen view 180°	
		NO	Normal control screen view	

Menu Map (Cont.)

Main Level	Programming Levels		Description	
Setup	Pan Angle	540	Selects the 540° pan angle range	
		360	Selects the 360° pan angle range	
		180	Selects the 180° pan angle range	
	Tilt Angle	250	Selects the 250° tilt angle range	
		180	Selects the 180° tilt angle range	
		90	Selects the 90° tilt angle range	
	BL.O.P/T Move	YES	Defines the pan/tilt move-in-black delay	
		NO		
	BL.O.ColorMove	YES	Defines the color change move-in-black delay	
		NO		
	BL.O.GoboMove	YES	Defines the gobo change move-in-black delay	
		NO		
	PWM Option	600Hz	Selects the PWM output frequency	
		1200Hz		
		6000Hz		
		15KHz		
	Fans	ECO	Change the fan speed mode	
		Auto		
	LED Power	50-100	Legacy mode-sets the LED level to the original R1 spot intensity.	
	Reset Function	Pan/Tilt	YES	Resets pan/tilt functions to the home position
			NO	
		Prism	YES	Resets all prism functions to the home position
			NO	
		Color	YES	Resets all color functions to the home position
			NO	
		Gobo&R/ Gobo2	YES	Resets all gobo functions to the home position
			NO	
Focus/Iris		YES	Resets the focus and iris functions to the home position	
		NO		
All		YES	Resets all functions to the home position	
		NO		
Factory Settings	YES	Reverts the product back to the original factory settings		
	NO			
Sys Info	Ver:		Displays the software version	
	Running Mode:		Displays the current running mode	
	Dmx Address:		Displays the current DMX address	
	Temperature:		Displays the product's temperature in Celsius	
	UID:		Shows products UID	

DMX Values

19CH	Channel	Function	Value	Percent/Setting
	1	Pan	000ó255	0–100%
	2	Fine Pan	000ó255	0–100%
	3	Tilt	000ó255	0–100%
	4	Fine Tilt	000ó255	0–100%
	5	Pan/Tilt Speed	000ó255	0–100%
	6	Dimmer	000ó255	0–100%
	7	Fine Dimmer	000ó255	0–100%
	8	Shutter	000ó003 004ó007 008ó076 077ó145 146ó215 216ó255	Closed Open Slow to fast Pulse effect from slow to fast Random effect from slow to fast Open
	9	Color Wheel	000ó006 007ó013 014ó020 021ó027 028ó034 035ó041 042ó048 049ó055 056ó063 064ó127 128ó191 192ó255	Open Red Orange Green Yellow Blue CTO 3200 K Magenta Purple Split colors Clockwise color scroll, slow to fast Counter-clockwise color scroll, slow to fast
	10	Gobo Wheel 1	000ó007 008ó015 016ó023 024ó031 032ó039 040ó047 048ó055 056ó063 064ó119 120ó127 128ó191 192ó255	Open Gobo 1 Gobo 2 Gobo 3 Gobo 4 Gobo 5 Gobo 6 Gobo 7 Gobo shake 1–7, slow to fast Open Clockwise gobo scroll, slow to fast Counter-clockwise gobo scroll, slow to fast
	11	Gobo Wheel 1 Rotate	000ó063 064ó147 148ó231 232ó255	Gobo index Clockwise rotation, slow to fast Counter-clockwise rotation, slow to fast Boomerang effect, slow to fast

DMX Values (Cont.)

19CH (Cont.)	Channel	Function	Value	Percent/Setting
	12	Gobo Wheel 2	000◊ 006 007◊ 013 014◊ 020 021◊ 027 028◊ 034 035◊ 041 042◊ 048 049◊ 055 056◊ 063 064◊ 120 121◊ 127 128◊ 191 192◊ 255	Open Gobo 1 Gobo 2 Gobo 3 Gobo 4 Gobo 5 Gobo 6 Gobo 7 Gobo 8 Gobo shake 1–8, slow to fast Open Clockwise gobo scroll, slow to fast Counter-clockwise gobo scroll, slow to fast
	13	Focus	000◊ 255	0–100%
	14	Prism	000◊ 004 005◊ 255	No function Prism insert
	15	Prism Rotate	000◊ 127 128◊ 189 190◊ 193 194◊ 255	Prism index Counter-clockwise rotation, fast to slow Stop Clockwise rotation, slow to fast
	16	Iris	000◊ 063 064◊ 127 128◊ 191 192◊ 255	Wide to narrow Iris effect, slow to fast Iris effect, in slow, out fast Iris effect, out slow, in fast
	17	Movement Macros	000◊ 007 008◊ 015 016◊ 023 024◊ 031 032◊ 039 040◊ 047 048◊ 055 056◊ 063 064◊ 071 072◊ 079 080◊ 087 088◊ 095 096◊ 103 104◊ 111 112◊ 119 120◊ 127 128◊ 135 136◊ 143 144◊ 151 152◊ 159 160◊ 167 168◊ 175 176◊ 183 184◊ 191 192◊ 199 200◊ 207	No function Effect 1 Effect 2 Effect 3 Effect 4 Effect 5 Effect 6 Effect 7 Effect 8 Effect 9 Effect 10 Effect 11 Effect 12 Effect 13 Effect 14 Effect 15 Effect 16 Effect 17 Effect 18 Effect 19 Effect 20 Effect 21 Effect 22 Effect 23 Effect 24 Effect 25

DMX Values (Cont.)

19CH (Cont.)	Channel	Function	Value	Percent/Setting
	17	Movement Macros	208○ 215 216○ 223 224○ 231 232○ 239 240○ 247 248○ 255	Effect 26 Effect 27 Effect 28 Effect 29 Effect 30 Effect 31
	18	Movement Macro Speed	000○ 255	0–100%
	19	Control	000○ 007 008○ 015 016○ 023 024○ 031 032○ 039 040○ 047 048○ 055 056○ 095 096○ 103 104○ 111 112○ 119 120○ 127 128○ 135 136○ 143 144○ 151 152○ 159 160○ 167 168○ 239 240○ 247 248○ 255	No function Blackout during pan/tilt (3 sec hold) Blackout while color wheel moving (3 sec hold) Blackout while gobo wheels moving (3 sec hold) Disable pan/tilt blackout (3 sec hold) Disable color wheel blackout (3 sec hold) Disable gobo wheel blackout (3 sec hold) No function Pan reset Tilt reset Color wheel reset Gobo wheel reset Gobo rotation reset Prism reset Focus reset All reset Iris reset No function Pan/Tilt movement ramp speed, increase on Pan/Tilt movement ramp speed, increase off

DMX Values (Cont.)

16CH	Channel	Function	Value	Percent/Setting
	1	Pan	000ó 255	0–100%
	2	Fine Pan	000ó 255	0–100%
	3	Tilt	000ó 255	0–100%
	4	Fine Tilt	000ó 255	0–100%
	5	Pan/Tilt Speed	000ó 255	0–100%
	6	Dimmer	000ó 255	0–100%
	7	Shutter	000ó 003 004ó 007 008ó 076 077ó 145 146ó 215 216ó 255	Closed Open Slow to fast Pulse effect from slow to fast Random effect from slow to fast Open
	8	Color Wheel	000ó 006 007ó 013 014ó 020 021ó 027 028ó 034 035ó 041 042ó 048 049ó 055 056ó 063 064ó 127 128ó 191 192ó 255	Open Red Orange Green Yellow Blue CTO 3200 K Magenta Purple Split colors Clockwise color scroll, slow to fast Counter-clockwise color scroll, slow to fast

DMX Values (Cont.)

16CH (Cont.)	Channel	Function	Value	Percent/Setting
8	Color Wheel	000	006	Open
		007	013	Red
		014	020	Orange
		021	027	Green
		028	034	Yellow
		035	041	Blue
		042	048	CTO 3200 K
		049	055	Magenta
		056	063	Purple
		064	127	Split colors
		128	191	Clockwise color scroll, slow to fast
192	255	Counter-clockwise color scroll, slow to fast		
9	Gobo Wheel 1	000	007	Open
		008	015	Gobo 1
		016	023	Gobo 2
		024	031	Gobo 3
		032	039	Gobo 4
		040	047	Gobo 5
		048	055	Gobo 6
		056	063	Gobo 7
		064	119	Gobo shake 1–7, slow to fast
		120	127	Open
		128	191	Clockwise gobo scroll, slow to fast
192	255	Counter-clockwise gobo scroll, slow to fast		
10	Gobo Wheel 1 Rotate	000	063	Gobo index
		064	147	Clockwise rotation, slow to fast
		148	231	Counter-clockwise rotation, slow to fast
		232	255	Boomerang effect, slow to fast
11	Gobo Wheel 2	000	006	Open
		007	013	Gobo 1
		014	020	Gobo 2
		021	027	Gobo 3
		028	034	Gobo 4
		035	041	Gobo 5
		042	048	Gobo 6
		049	055	Gobo 7
		056	063	Gobo 8
		064	120	Gobo shake 1–8, slow to fast
		121	127	Open
128	191	Clockwise gobo scroll, slow to fast		
192	255	Counter-clockwise gobo scroll, slow to fast		
12	Focus	000	255	0–100%
13	Prism	000	004	No function
		005	255	Prism insert
14	Prism Rotate	000	127	Prism index
		128	189	Counter-clockwise rotation, fast to slow
		190	193	Stop
		194	255	Clockwise rotation, slow to fast

DMX Values (Cont.)

16CH (Cont.)	Channel	Function	Value	Percent/Setting
15	Iris		000 063	Wide to narrow
			064 127	Iris effect, slow to fast
			128 191	Iris effect, in slow, out fast
			192 255	Iris effect, out slow, in fast
16	Control		000 007	No function
			008 015	Blackout during pan/tilt (3 sec hold)
			016 023	Blackout while color wheel moving (3 sec hold)
			024 031	Blackout while gobo wheels moving (3 sec hold)
			032 039	Disable pan/tilt blackout (3 sec hold)
			040 047	Disable color wheel blackout (3 sec hold)
			048 055	Disable gobo wheel blackout (3 sec hold)
			056 095	No function
			096 103	Pan reset
			104 111	Tilt reset
			112 119	Color wheel reset
			120 127	Gobo wheel reset
			128 135	Gobo rotation reset
			136 143	Prism reset
			144 151	Focus reset
			152 159	All reset
			160 167	Iris reset
			168 239	No function
			240 247	Pan/Tilt movement ramp speed, increase on
			248 255	Pan/Tilt movement ramp speed, increase off

Acerca de esta Guía La Guía de Referencia Rápida (GRR) del Rogue R1X Spot contiene información básica sobre el producto, como conexión, montaje, opciones de menú y valores DMX. Descargue el Manual de Usuario de www.chauvetprofessional.com para información más detallada.

Exención de Responsabilidad La información y especificaciones contenidas en esta GRR están sujetas a cambio sin previo aviso.

- Notas de Seguridad**
- NO abra este producto. No contiene piezas reparables por el usuario.
 - NO mire a la fuente de luz cuando el producto esté encendido.
 - Para evitar un desgaste innecesario y alargar su vida útil, desconecte completamente el producto de la alimentación, mediante el interruptor o desenchufándolo, durante los periodos en los que no se use.
 - CUIDADO: cuando transfiera el producto desde ambientes con temperatura extrema (p. ej., del remolque frío de un camión a una sala de baile con calor y humedad), puede formarse condensación en la electrónica interna del producto. Para evitar que se produzca una avería, deje que el producto se aclimate completamente al ambiente antes de conectar la alimentación.
 - CUIDADO: La carcasa de este producto puede estar caliente cuando las luces están en funcionamiento.
 - Monte este producto en una ubicación con ventilación adecuada, al menos a 20" (50 cm) de superficies adyacentes.
 - NO deje ningún material inflamable a menos de 50 cm de este producto mientras esté funcionando o conectado a la alimentación.
 - USE un cable de seguridad cuando monte este producto en lo alto.
 - NO ponga en funcionamiento este producto en el exterior o en cualquier ubicación en la que el polvo, calor excesivo, agua o humedad puedan afectarlo. (IP20)
 - NO ponga en funcionamiento este producto si sospecha que la carcasa, lentes o cables están dañados.
 - NO conecte este producto a un atenuador o reostato.
 - Conecte este producto SOLO a un circuito con toma de tierra y protegido.
 - Use SOLAMENTE los soportes de montaje o las asas para mover este producto. NO lo transporte agarrando por la cabeza móvil.
 - En caso de un problema grave de funcionamiento, deje de usarlo inmediatamente.
 - La temperatura ambiente máxima es de 113 °F (45 °C). No haga funcionar este producto a temperaturas más altas.

Contacto Fuera de EE.UU., Reino Unido, Irlanda, México, o Benelux póngase en contacto con su distribuidor para solicitar asistencia o devolver el producto. Desde dentro de EE.UU., Reino Unido, Irlanda, México o Benelux, utilice la información de [Contact Us](#) del final de esta GRR.

- Qué va Incluido**
- Rogue R1X Spot
 - Cable de alimentación
 - Neutrik® powerCON®
 - 2 soportes Omega con material de montaje
 - Tarjeta de garantía
 - Guía de Referencia Rápida

Corriente alterna Este producto tiene una fuente de alimentación con detección automática que puede funcionar con un rango de tensión de entrada de 100–240 VCA, 50/60 Hz.



Para evitar un desgaste innecesario y alargar su vida útil, desconecte completamente el producto de la alimentación, mediante el interruptor o desenchufándolo, durante los periodos en los que no se use.

Alimentación en Cadena Puede enlazar hasta 6 productos Rogue R1X Spot a 120 V, 12 productos a 208 V o 13 productos a 230 V. Nunca sobrepase este número. Los cables de alimentación en cadena se pueden adquirir por separado.

Enchufe CA	Conexión	Cable (EE.UU.)	Cable (Europa)	Color del tornillo
CA Cargado		Negro	Marrón	Amarillo/Latón
CA Neutro		Blanco	Azul	Plata
CA Tierra		Verde/Amarillo	Verde/Amarillo	Verde

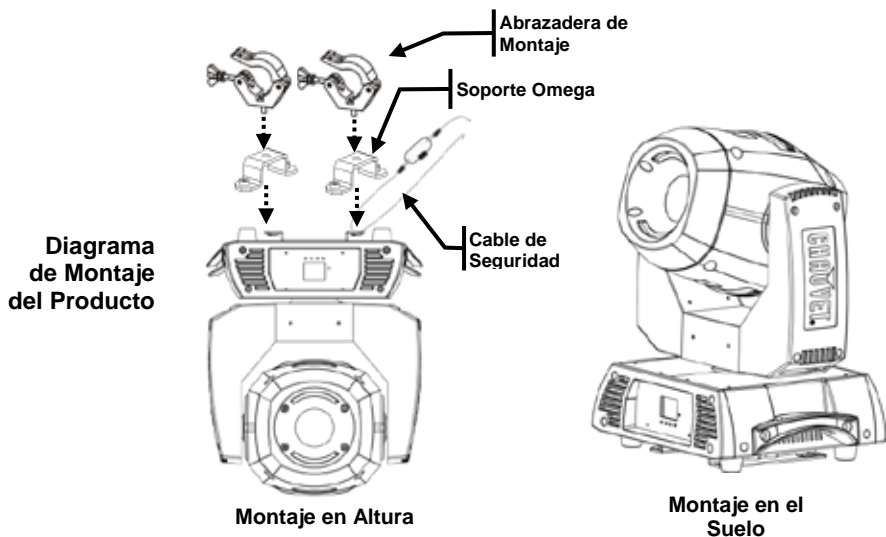
- Sustitución del Fusible**
1. Desconecte este producto de la alimentación.
 2. Utilizando un destornillador plano, desatornille la tapa del portafusibles de la carcasa.
 3. Quite el fusible fundido del portafusibles y sustitúyalo con uno nuevo del mismo tipo y categoría.
 4. Vuelva a atornillar la tapa del portafusibles en su sitio y conecte de nuevo la alimentación.

Enlace DMX El Rogue R1X Spot funcionará con un controlador DMX usando una conexión de datos DMX de 3 o 5 pines. Hay un Manual DMX disponible en www.chauvetprofessional.com

Conexión DMX El Rogue R1X Spot usa una conexión de datos DMX de 3 o 5 pines para sus personalidades DMX: **16CH** y **19CH**. Consulte el Manual de Usuario para más información sobre cómo conectar y configurar el producto para el funcionamiento DMX.

RDM (gestión remota del dispositivo) Remote Device Management (gestión remota del dispositivo) o RDM, es un estándar que permite a los dispositivos con capacidad DMX una comunicación bidireccional por un cableado DMX existente. El Rogue R1X Spot admite protocolo RDM, que posibilita información para supervisar cambiar las opciones del mapa de menú. Descargue el manual de usuario de www.chauvetprofessional.com para una información más detallada.

Montaje Antes de montar este producto, lea las [Notas de Seguridad](#). Utilice al menos dos puntos de montaje por producto. Asegúrese de que las abrazaderas de montaje (como las **CLP-15** de Chauvet) son capaces de soportar el peso del producto. Para nuestra línea Chauvet de abrazaderas de montaje, visite <http://trusst.com/products/>.



Descripción del Panel de Control

Botón	Función
<MENU>	Salte del menú o función actual
<ENTER>	Habilita el menú actualmente en pantalla o configura el valor seleccionado actualmente dentro de la función seleccionada
<UP>	Navega hacia arriba por la lista de menú o aumenta el valor numérico cuando está en una función
<DOWN>	Navega hacia abajo por la lista de menú o disminuye el valor numérico cuando está en una función

Mapa de Menú

Nivel Principal	Niveles de Programación		Descripción	
Address	001–512		Configura la dirección inicial DMX	
Run Mode	DMX	16CH	Selecciona la personalidad DMX	
		19CH		
	Auto Test		Inicia la secuencia de prueba del dispositivo	
	Manual Test	Pan	000–255	Permite control manual de toda la configuración desde el panel de control
		Pan Fine		
		Tilt		
		Tilt Fine		
		P/T Speed		
		Dimmer		
		Dimmer Fine		
		Shutter		
		Color		
		Gobo		
		Gobo Rot		
		Gobo2		
		Focus		
		Prism		
R-Prism				
Iris				
P/T Macro				
P/T Ma.Speed				
Special Function				
Setup	Pan Reverse	YES	Invierte el funcionamiento del desplazamiento lateral	
		NO	Funcionamiento de desplazamiento lateral normal	
	Tilt Reverse	YES	Invierte el funcionamiento de la inclinación	
		NO	Funcionamiento inclinación normal	
	Screen Reverse	YES	Gira la pantalla de control 180°	
		NO	Vista normal de la pantalla de control	
	Pan Angle	540	Selecciona el rango de desplazamiento lateral de 540°	
		360	Selecciona el rango de desplazamiento lateral de 360°	
		180	Selecciona el rango de desplazamiento lateral de 180°	

Mapa de Menú (cont.)

Nivel Principal	Niveles de Programación		Descripción	
Setup	Tilt Angle	250	Selecciona el rango de inclinación de 250°	
		180	Selecciona el rango de inclinación de 180°	
		90	Selecciona el rango de inclinación de 90°	
	BL.O.P/T Move	YES	Define el retardo de move-in-black para el desplazamiento lateral/inclinación	
		NO		
	BL.O.ColorMove	YES	Define el retardo de move-in-black para el cambio de color	
		NO		
	BL.O.GoboMove	YES	Define el retardo de move-in-black para el cambio de gobo	
		NO		
	PWM Option	600Hz	Selecciona la frecuencia de emisión PWM	
		1200Hz		
		6000Hz		
		15KHz		
	Fans	Auto	Cambiar el modo de velocidad del ventilador	
		ECO		
	LED Power	050-100	Modo heredado: establece el nivel LED a la intensidad del foco R1 original.	
	Reset Function	Pan/Tilt	YES	Reinicia las funciones de desplazamiento lateral/inclinación a la posición de inicio
			NO	
		Prism	YES	Reinicia las funciones de prisma a la posición de inicio
			NO	
Color		YES	Reinicia todas las funciones de color a la posición de inicio	
		NO		
Gobo&R/Gobo2		YES	Reinicia todas las funciones de gobo a la posición de inicio	
		NO		
Focus/Iris		YES	Reinicia las funciones de iris y foco a la posición de inicio	
		NO		
All	YES	Reinicia todas las funciones a la posición de inicio		
	NO			
Factory Settings	YES	Devuelve el producto a su configuración de fábrica original		
	NO			
Sys Info	Ver:		Muestra en pantalla la versión de software	
	Running Mode:		Muestra el modo de ejecución actual	
	Dmx Address:		Muestra la dirección DMX actual	
	Temperature:		Muestra la temperatura del producto en Celsius	
	UID:		Muestra actual UID #	

Valores DMX

19CH	Canal	Función	Valor	Porcentaje/Configuración
	1	Desplazamiento Lateral	000 ó 255	0–100%
	2	Desplazamiento Lateral Fino	000 ó 255	0–100%
	3	Inclinación	000 ó 255	0–100%
	4	Inclinación Fina	000 ó 255	0–100%
	5	Velocidad Desplazamiento Lateral/Inclinación	000 ó 255	0–100%
	6	Atenuador	000 ó 255	0–100%
	7	Atenuador Fino	000 ó 255	0–100%
	8	Obturador (Shutter)	000 ó 003 004 ó 007 008 ó 076 077 ó 145 146 ó 215 216 ó 255	Cerrado Abierto Lento a rápido Efecto pulso de lento a rápido Efecto aleatorio de lento a rápido Abierto
	9	Rueda de Color	000 ó 006 007 ó 013 014 ó 020 021 ó 027 028 ó 034 035 ó 041 042 ó 048 049 ó 055 056 ó 063 064 ó 127 128 ó 191 192 ó 255	Abierto Rojo Naranja Verde Amarillo Azul CTO 3200 K Magenta Púrpura Colores divididos Desplazamiento de color dextrógiro, lento a rápido Desplazamiento de color levógiro, lento a rápido
	10	Rueda de Gobo 1	000 ó 007 008 ó 015 016 ó 023 024 ó 031 032 ó 039 040 ó 047 048 ó 055 056 ó 063 064 ó 119 120 ó 127 128 ó 191 192 ó 255	Abierto Gobo 1 Gobo 2 Gobo 3 Gobo 4 Gobo 5 Gobo 6 Gobo 7 Vibración de gobo, 1–7, lento a rápido Abierto Desplazamiento de gobo dextrógiro, lento a rápido Desplazamiento de gobo levógiro, lento a rápido

Valores DMX (cont.)

19CH (cont.)	Canal	Función	Valor	Porcentaje/Configuración
	11	Rotación de Gobo 1	000 ó 063 064 ó 147 148 ó 231 232 ó 255	Gobo indexado Giro dextrógiro, lento a rápido Giro levógiro, lento a rápido Efecto Boomerang, lento a rápido
	12	Rueda de Gobo 2	000 ó 006 007 ó 013 014 ó 020 021 ó 027 028 ó 034 035 ó 041 042 ó 048 049 ó 055 056 ó 063 064 ó 120 121 ó 127 128 ó 191 192 ó 255	Abierto Gobo 1 Gobo 2 Gobo 3 Gobo 4 Gobo 5 Gobo 6 Gobo 7 Gobo 8 Vibración de gobo, 1–8, lento a rápido Abierto Desplazamiento de gobo dextrógiro, lento a rápido Desplazamiento de gobo levógiro, lento a rápido
	13	Foco	000 ó 255	0–100%
	14	Prisma	000 ó 004 005 ó 255	Sin función Insertar prisma
	15	Girar Prisma	000 ó 127 128 ó 189 190 ó 193 194 ó 255	Indexado prisma Giro levógiro, rápido a lento Parada Giro dextrógiro, lento a rápido
	16	Iris	000 ó 063 064 ó 127 128 ó 191 192 ó 255	Amplia para reducir Efecto Iris, lento a rápido Efecto Iris, en lento, salir rápido Efecto Iris, despacio, en rápido
	17	Macros de Movimiento	000 ó 007 008 ó 015 016 ó 023 024 ó 031 032 ó 039 040 ó 047 048 ó 055 056 ó 063 064 ó 071 072 ó 079 080 ó 087 088 ó 095 096 ó 103 104 ó 111 112 ó 119 120 ó 127 128 ó 135 136 ó 143 144 ó 151 152 ó 159 160 ó 167	Sin función Efecto 1 Efecto 2 Efecto 3 Efecto 4 Efecto 5 Efecto 6 Efecto 7 Efecto 8 Efecto 9 Efecto 10 Efecto 11 Efecto 12 Efecto 13 Efecto 14 Efecto 15 Efecto 16 Efecto 17 Efecto 18 Efecto 19 Efecto 20

Valores DMX (cont.)

19CH (cont.)	Canal	Función	Valor	Porcentaje/Configuración
17		Macros de Movimiento	168 ó 175	Efecto 21
			176 ó 183	Efecto 22
			184 ó 191	Efecto 23
			192 ó 199	Efecto 24
			200 ó 207	Efecto 25
			208 ó 215	Efecto 26
			216 ó 223	Efecto 27
			224 ó 231	Efecto 28
			232 ó 239	Efecto 29
			240 ó 247	Efecto 30
248 ó 255	Efecto 31			
18		Velocidad de Macro de Movimiento	000 ó 255	0–100%
19		Control	000 ó 007	Sin función
			008 ó 015	Blackout durante desplazamiento lateral/inclinación (mantener 3 s)
			016 ó 023	Blackout mientras se mueve la rueda de color (mantener 3 s)
			024 ó 031	Blackout mientras se mueve la rueda de gobo (mantener 3 s)
			032 ó 039	Deshabilitar blackout de desplazamiento lateral/inclinación (mantener 3 s)
			040 ó 047	Deshabilitar blackout de rueda de color (mantener 3 s)
			048 ó 055	Deshabilitar blackout de rueda de gobo (mantener 3 s)
			056 ó 095	Sin función
			096 ó 103	Reiniciar desplazamiento lateral
			104 ó 111	Reiniciar desplazamiento inclinación
			112 ó 119	Reiniciar rueda de color
			120 ó 127	Reiniciar rueda de gobo
			128 ó 135	Reiniciar rotación de gobo
			136 ó 143	Reiniciar prisma
			144 ó 151	Reiniciar foco
			152 ó 159	Reiniciar todo
160 ó 167	Reiniciar iris			
168 ó 239	Sin función			
240 ó 247	Velocidad progresiva de desplazamiento lateral/inclinación, aumento encendido			
248 ó 255	Velocidad progresiva de desplazamiento lateral/inclinación, aumento apagado			

Valores DMX (cont.)

16CH	Canal	Función	Valor	Porcentaje/Configuración
	1	Desplazamiento Lateral	000 ó 255	0–100%
	2	Desplazamiento Lateral Fino	000 ó 255	0–100%
	3	Inclinación	000 ó 255	0–100%
	4	Inclinación Fina	000 ó 255	0–100%
	5	Velocidad Desplazamiento Lateral/Inclinación	000 ó 255	0–100%
	6	Atenuador	000 ó 255	0–100%
	7	Obturador (Shutter)	000 ó 003 Cerrado 004 ó 007 Abierto 008 ó 076 Lento a rápido 077 ó 145 Efecto pulso de lento a rápido 146 ó 215 Efecto aleatorio de lento a rápido 216 ó 255 Abierto	
	8	Rueda de Color	000 ó 006 Abierto 007 ó 013 Rojo 014 ó 020 Naranja 021 ó 027 Verde 028 ó 034 Amarillo 035 ó 041 Azul 042 ó 048 CTO 3200 K 049 ó 055 Mmagenta 056 ó 063 Púrpura 064 ó 127 Colores divididos 128 ó 191 Desplazamiento de color dextrógiro, lento a rápido 192 ó 255 Desplazamiento de color levógiro, lento a rápido	
	9	Rueda de Gobo 1	000 ó 007 Abierto 008 ó 015 Gobo 1 016 ó 023 Gobo 2 024 ó 031 Gobo 3 032 ó 039 Gobo 4 040 ó 047 Gobo 5 048 ó 055 Gobo 6 056 ó 063 Gobo 7 064 ó 119 Vibración de gobo, 1–7, lento a rápido 120 ó 127 Abierto 128 ó 191 Desplazamiento de gobo dextrógiro, lento a rápido 192 ó 255 Desplazamiento de gobo levógiro, lento a rápido	
	10	Rotación de Gobo 1	000 ó 063 Gobo indexado 064 ó 147 Giro dextrógiro, lento a rápido 148 ó 231 Giro levógiro, lento a rápido 232 ó 255 Efecto Boomerang, lento a rápido	

Valores DMX (cont.)

16CH (cont.)	Canal	Función	Valor	Porcentaje/Configuración
11	Rueda de Gobo 2	000 ó 006	Abierto	
		007 ó 013	Gobo 1	
		014 ó 020	Gobo 2	
		021 ó 027	Gobo 3	
		028 ó 034	Gobo 4	
		035 ó 041	Gobo 5	
		042 ó 048	Gobo 6	
		049 ó 055	Gobo 7	
		056 ó 063	Gobo 8	
		064 ó 120	Vibración de gobo, 1–8, lento a rápido	
		121 ó 127	Abierto	
		128 ó 191	Desplazamiento de gobo dextrógiro, lento a rápido	
		192 ó 255	Desplazamiento de gobo levógiro, lento a rápido	
		12	Foco	000 ó 255
13	Prisma	000 ó 004	Sin función	
		005 ó 255	Insertar prisma	
14	Girar Prisma	000 ó 127	Indexado prisma	
		128 ó 189	Giro levógiro, rápido a lento	
		190 ó 193	Parada	
		194 ó 255	Giro dextrógiro, lento a rápido	
15	Iris	000 ó 063	Amplia para reducir	
		064 ó 127	Efecto Iris, lento a rápido	
		128 ó 191	Efecto Iris, en lento, salir rápido	
		192 ó 255	Efecto Iris, despacio, en rápido	
16	Control	000 ó 007	Sin función	
		008 ó 015	Blackout durante desplazamiento lateral/inclinación (mantener 3 s)	
		016 ó 023	Blackout mientras se mueve la rueda de color (mantener 3 s)	
		024 ó 031	Blackout mientras se mueve la rueda de gobo (mantener 3 s)	
		032 ó 039	Deshabilitar blackout de desplazamiento lateral/inclinación (mantener 3 s)	
		040 ó 047	Deshabilitar blackout de rueda de color (mantener 3 s)	
		048 ó 055	Deshabilitar blackout de rueda de gobo (mantener 3 s)	
		056 ó 095	Sin función	
		096 ó 103	Reiniciar desplazamiento lateral	
		104 ó 111	Reiniciar desplazamiento inclinación	
		112 ó 119	Reiniciar rueda de color	
		120 ó 127	Reiniciar rueda de gobo	
		128 ó 135	Reiniciar rotación de gobo	
		136 ó 143	Reiniciar prisma	
		144 ó 151	Reiniciar foco	
		152 ó 159	Reiniciar todo	
		160 ó 167	Reiniciar iris	
168 ó 239	Sin función			
240 ó 247	Velocidad progresiva de desplazamiento lateral/inclinación, aumento encendido			
248 ó 255	Velocidad progresiva de desplazamiento lateral/inclinación, aumento apagado			

À Propos de ce Manuel Le manuel de référence (MR) du Rogue R1X Spot reprend des informations de base sur ce produit notamment en matière de connexions, montage, options de menu et valeurs DMX. Téléchargez le Manuel d'Utilisation sur www.chauvetprofessional.com pour de plus amples informations.

Clause de Non-Responsabilité Les informations et caractéristiques contenues dans ce manuel sont sujettes à changement sans préavis.

- Consignes de Sécurité**
- N'ouvrez PAS cet appareil. Il ne contient aucun composant susceptible d'être réparé par l'utilisateur.
 - Ne regardez PAS la source lumineuse lorsque le produit fonctionne.
 - Durant les périodes de non-utilisation, pour éviter tout usure inutile et pour prolonger la durée de vie, déconnectez-entièrement l'appareil en le débranchant de l'alimentation électrique ou en coupant le disjoncteur.
 - ATTENTION: Lorsque l'appareil est transféré d'un environnement à température extrême à un autre (par exemple d'un camion froid vers une salle de bal chaude et humide), de la condensation peut se former sur les composants électriques internes. Pour éviter de causer des dommages, laissez l'appareil s'acclimater entièrement au milieu environnant avant de le mettre sous tension.
 - ATTENTION : le boîtier de ce produit peut s'avérer brûlant lors du fonctionnement.
 - Montez toujours ce produit dans un endroit bien ventilé, à au moins 50 cm (20 pouces) des surfaces adjacentes.
 - Ne laissez AUCUNE source inflammable dans un rayon de 50 cm du produit lorsque celui-ci fonctionne.
 - Utilisez TOUJOURS un câble de sécurité lorsque vous montez ce produit en hauteur.
 - N'utilisez PAS cet appareil en extérieur ou tout autre endroit où de la poussière, une chaleur excessive, de l'eau ou de l'humidité pourrait en affecter le fonctionnement. (IP20)
 - N'utilisez PAS cet appareil si le boîtier, les lentilles ou les câbles vous semblent endommagés.
 - Ne connectez ce produit NI à un gradateur NI à un rhéostat.
 - Connectez UNIQUEMENT cet appareil à un circuit protégé et relié à la terre.
 - N'utilisez QUE les lyres de suspension ou les poignées pour transporter cet appareil. Ne transportez jamais cet appareil par sa lyre asservie.
 - En cas de sérieux problèmes de fonctionnement, arrêtez le système immédiatement.
 - La température ambiante maximale doit être de 113° F (45° C). Ne le faites pas fonctionner à des températures plus élevées.

Contact En dehors des États-Unis, du Royaume-Uni, de l'Irlande, du Mexique, et du Benelux, contactez votre distributeur si vous avez besoin d'assistance ou de renvoyer votre produit. Aux États-Unis, au Royaume-Uni, en Irlande, au Mexique, et au Benelux, consultez la rubrique [Contact Us](#) en fin de MR pour plus d'informations.

- Ce Qui est Compris**
- Un Rogue R1X Spot
 - Un cordon d'alimentation powerCON® de Neutrik®
 - 2 fixations Omega sans matériel de montage
 - Une fiche de garantie
 - Un manuel de référence

Une alimentation CA Cet appareil est doté d'une alimentation universelle prenant en charge toute tension d'entrée comprise entre 100 et 240 VCA, 50/60 Hz.



Durant les périodes de non-utilisation, pour éviter tout usure inutile et pour prolonger la durée de vie, déconnectez-entièrement l'appareil en le débranchant de l'alimentation électrique ou en coupant le disjoncteur.

Connexion Électrique Vous pouvez connecter entre eux jusqu'à 6 Rogue R1X Spot à 120 V, 12 unités à 208 V ou 13 unités à 230 V. Ne dépassez jamais cette limite. Vous pouvez vous procurer séparément des cordons d'alimentation de raccordement.

Prise CA	Connexion	Câble (États-Unis)	Câble (Europe)	Couleur de la vis
	Conducteur CA	Noir	Marron	Jaune/Cuivré
	Neutre CA	Blanc	Bleu	Argenté
	Terre CA	Vert/Jaune	Vert/Jaune	Vert

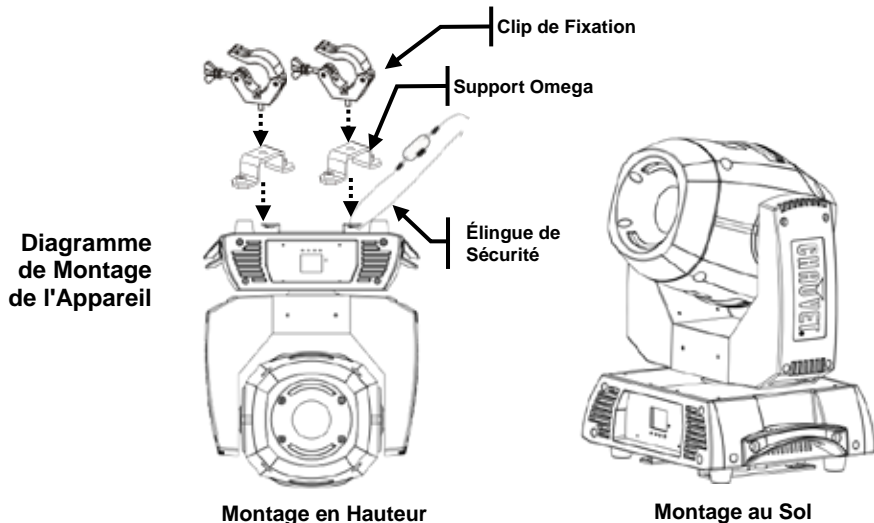
- Remplacement du Fusible**
1. Débranchez l'appareil de l'alimentation.
 2. À l'aide d'un tournevis à tête plate, dévissez le couvercle du porte-fusible du boîtier.
 3. Retirez le fusil obsolète et remplacez-le par un fusible en bon état de même type et ampérage.
 4. Revissez le couvercle du porte-fusible et rebranchez l'unité.

Raccordement DMX Le Rogue R1X Spot fonctionnera conjointement avec un jeu d'orgues DMX doté d'une connexion de donnée DMX à 3 ou 5 broches. Une introduction au DMX est à votre disposition sur www.chauvetprofessional.com.

Connexion DMX Le Rogue R1X Spot utilise une connexion de donnée DMX à 3 ou 5 broches pour ses personnalités DMX : **16CH** et **19CH**. Vous trouverez les instructions de connexion et configuration de cet appareil pour un bon fonctionnement en DMX dans le manuel d'utilisation.

RDM (Gestion des périphériques à distance) Le protocole RDM (gestion des périphériques à distance) est un standard pour la communication bidirectionnelle des appareils dotés de fonctions DMX dans un câblage DMX existant. Le Rogue R1X Spot supporte le protocole RDM permettant un retour d'information pour la surveillance et des changements des options de menu. Veuillez télécharger le manuel de l'utilisateur à partir du site internet www.chauvetprofessional.com pour plus de détails.

Installation Avant de monter cet appareil, lisez et assimilez les [consignes de sécurité](#). Utilisez au moins deux points de montage pour cet appareil. Veillez à ce que les fixations sont capables de supporter le poids de l'unité. Découvrez notre gamme de fixations Chauvet sur <http://trusst.com/products/>.



Description du Tableau de Commandes

Bouton	Fonction
<MENU>	Permet la sortie du menu ou de la fonction en cours
<ENTER>	Permet l'affichage du menu en cours ou permet de configurer la valeur en cours dans la fonction sélectionnée
<UP>	Permet de parcourir les listes de menu vers le haut, dans une fonction permet d'augmenter les valeurs numériques.
<DOWN>	Permet de parcourir les listes de menu vers le bas, dans une fonction permet de diminuer les valeurs numériques.

Tableau de Menu

Niveau Principal	Niveaux de Programmation		Description	
Address	001-512		Configure l'adresse DMX de départ	
Run Mode	DMX	16CH	Sélectionne le mode DMX	
		19CH		
		Auto Test		Lance la séquence de test de l'appareil
	Manual Test	Pan	000-255	Permet de commander manuellement tous les paramètres du panneau de commande
		Pan Fine		
		Tilt		
		Tilt Fine		
		P/T Speed		
		Dimmer		
		Dimmer Fine		
		Shutter		
		Color		
		Gobo		
		Gobo Rot		
		Gobo2		
		Focus		
		Prism		
R-Prism				
Iris				
P/T Macro				
P/T Ma.Speed				
Special Function				
Setup	Pan Reverse	YES	Fonctionnement inversé du pan	
		NO	Fonctionnement normal du pan	
	Tilt Reverse	YES	Fonctionnement inversé du tilt	
		NO	Fonctionnement normal du tilt	
	Screen Reverse	YES	Fait pivoter l'écran de commandes de 180°	
		NO	Vue normale de l'écran de commandes	
	Pan Angle	540	Sélectionne une plage d'angle de pan à 540°	
		360	Sélectionne une plage d'angle de pan à 360°	
		180	Sélectionne une plage d'angle de pan à 180°	

Tableau de Menu (suite)

Niveau Principal	Niveaux de Programmation		Description	
Setup (suite)	Tilt Angle	250	Sélectionne une plage d'angle de tilt à 250°	
		180	Sélectionne une plage d'angle de tilt à 180°	
		90	Sélectionne une plage d'angle de tilt à 90°	
	BL.O.P/T Move	YES	Définit la temporisation de la mise en noir général du pan ou tilt	
		NO		
	BL.O.ColorMove	YES	Définit la temporisation de la mise en noir général du changement de couleur	
		NO		
	BL.O.GoboMove	YES	Définit la temporisation de la mise en noir général du changement de gobo	
		NO		
	PWM Option	600Hz	Permet de sélectionner la fréquence de sortie MLI,	
		1200Hz		
		6000Hz		
		15KHz		
	Fans	Auto	Permet de modifier le mode de vitesse du ventilateur	
		ECO		
	LED Power	50-100	Mode compatibilité - permet de définir le niveau de LED avec l'intensité d'origine du spot R1.	
	Reset Function	Pan/Tilt	YES	Réinitialise les fonctions pan et tilt à leurs positions de départ
			NO	
		Prism	YES	Réinitialise toutes les fonctions de prisme à leurs positions de départ
			NO	
Color		YES	Réinitialise toutes les fonctions de couleurs, à leurs positions de départ	
		NO		
Gobo&R/ Gobo2		YES	Réinitialise toutes les fonctions de gobos à leurs positions de départ	
		NO		
Focus/Iris		YES	Réinitialise les fonctions iris, et mise au point à leurs positions de départ	
		NO		
All		YES	Réinitialise toutes les fonctions à leurs positions de départ	
		NO		
Factory Settings	YES	Réinitialise l'unité à sa configuration d'usine		
	NO			
Sys Info	Ver:		Affiche la version logicielle	
	Running Mode:		Affiche le mode actuel de fonctionnement	
	Dmx Address:		Affiche l'adresse DMX actuelle	
	Temperature:		Affiche la température de l'unité en Celsius	
	UID:		Affiche UID actuel #	

Valeurs DMX

19CH	Canal	Fonction	Valeur	Pourcentage/Configuration
	1	Pan	000ó 255	0–100%
	2	Pan Précis	000ó 255	0–100%
	3	Tilt	000ó 255	0–100%
	4	Tilt Précis	000ó 255	0–100%
	5	Vitesse Pan/Tilt	000ó 255	0–100%
	6	Gradateur	000ó 255	0–100%
	7	Gradateur Fin	000ó 255	0–100%
	8	Obturateur	000ó 003 004ó 007 008ó 076 077ó 145 146ó 215 216ó 255	Fermé Ouvert Lent à rapide Effet de pulsation de lent à rapide Effet aléatoire de lent à rapide Ouvert
	9	Roue de Couleurs	000ó 006 007ó 013 014ó 020 021ó 027 028ó 034 035ó 041 042ó 048 049ó 055 056ó 063 064ó 127 128ó 191 192ó 255	Ouvert Rouge Orange Vert Jaune Bleu CTO 3200 K Magenta Pourpre Demi couleurs Défilement dans le sens des aiguilles d'une montre, lent à rapide Défilement dans le sens inverse des aiguilles d'une montre, lent à rapide
	10	Roue de Gobo 1	000ó 007 008ó 015 016ó 023 024ó 031 032ó 039 040ó 047 048ó 055 056ó 063 064ó 119 120ó 127 128ó 191 192ó 255	Ouvert Gobo 1 Gobo 2 Gobo 3 Gobo 4 Gobo 5 Gobo 6 Gobo 7 Oscillation de gobos 1 à 7, lent à rapide Ouvert Défilement de gobo dans le sens des aiguilles d'une montre, lent à rapide Défilement de gobo dans le sens inverse des aiguilles d'une montre, lent à rapide
	11	Rotation de Gobo 1	000ó 063 064ó 147 148ó 231 232ó 255	Indexation de gobo Rotation dans le sens horaire, lent à rapide Rotation dans le sens antihoraire, lent à rapide Effet boomerang, lent à rapide

Valeurs DMX (suite)

19CH (suite)	Canal	Fonction	Valeur	Pourcentage/Configuration
	12	Roue de Gobo 2	000ó 006 007ó 013 014ó 020 021ó 027 028ó 034 035ó 041 042ó 048 049ó 055 056ó 063 064ó 120 121ó 127 128ó 191 192ó 255	Open Gobo 1 Gobo 2 Gobo 3 Gobo 4 Gobo 5 Gobo 6 Gobo 7 Gobo 8 Oscillation de gobos 1 à 8, lent à rapide Ouvert Défilement de gobo dans le sens des aiguilles d'une montre, lent à rapide Défilement de gobo dans le sens inverse des aiguilles d'une montre, lent à rapide
	13	Mise au point	000ó 255	0–100%
	14	Prisme	000ó 004 005ó 255	Pas de fonction Insertion de prisme
	15	Rotation de Prisme	000ó 127 128ó 189 190ó 193 194ó 255	Indexation de prisme Rotation dans le sens inverse des aiguilles d'une montre, rapide à lent Arrêt Rotation dans le sens des aiguilles d'une montre, lent à rapide
	16	Iris	000ó 063 064ó 127 128ó 191 192ó 255	Large pour réduire Effet iris, lent à rapide Effet iris, au ralenti, sur rapide Effet iris, à ralentir, en rapide
	17	Macros de Mouvements	000ó 007 008ó 015 016ó 023 024ó 031 032ó 039 040ó 047 048ó 055 056ó 063 064ó 071 072ó 079 080ó 087 088ó 095 096ó 103 104ó 111 112ó 119 120ó 127 128ó 135 136ó 143 144ó 151 152ó 159 160ó 167 168ó 175 176ó 183	Pas de fonction Effet 1 Effet 2 Effet 3 Effet 4 Effet 5 Effet 6 Effet 7 Effet 8 Effet 9 Effet 10 Effet 11 Effet 12 Effet 13 Effet 14 Effet 15 Effet 16 Effet 17 Effet 18 Effet 19 Effet 20 Effet 21 Effet 22

Valeurs DMX (suite)

19CH (suite)	Canal	Fonction	Valeur	Pourcentage/Configuration
19CH (suite)	17	Macros de Mouvements	184ó 191 192ó 199 200ó 207 208ó 215 216ó 223 224ó 231 232ó 239 240ó 247 248ó 255	Effet 23 Effet 24 Effet 25 Effet 26 Effet 27 Effet 28 Effet 29 Effet 30 Effet 31
	18	Vitesse Macros de Mouvements	000ó 255	0–100%
19CH (suite)	19	Commande	000ó 007	Pas de fonction
			008ó 015	Noir général en pan/tilt (3 s pause)
			016ó 023	Noir général quand roue de couleurs en mouvement (3 s pause)
			024ó 031	Noir général quand gobo en mouvement (3 s pause)
			032ó 039	Désactivation du noir général en pan/tilt (3 s pause)
			040ó 047	Désactivation du noir général de la roue de couleurs (3 s pause)
			048ó 055	Désactivation du noir général du gobo (3 s pause)
			056ó 095	Pas de fonction
			096ó 103	Réinitialisation de pan
			104ó 111	Réinitialisation de tilt
			112ó 119	Réinitialisation de la roue de couleurs
			120ó 127	Réinitialisation de la roue de gobo
			128ó 135	Réinitialisation de la roue de gobo rotation
			136ó 143	Réinitialisation de la roue de prisme
			144ó 151	Réinitialisation de la mise au point
			152ó 159	Tout réinitialiser
			160ó 167	Réinitialisation de la iris
			168ó 239	Pas de fonction
			240ó 247	Vitesse des mouvement pan/tilt, accélération activée
			248ó 255	Vitesse des mouvement pan/tilt, accélération désactivée

Valeurs DMX (suite)

16CH	Canal	Fonction	Valeur	Pourcentage/Configuration
	1	Pan	000ó 255	0–100%
	2	Pan Précis	000ó 255	0–100%
	3	Tilt	000ó 255	0–100%
	4	Tilt Précis	000ó 255	0–100%
	5	Vitesse Pan/Tilt	000ó 255	0–100%
	6	Gradateur	000ó 255	0–100%
	7	Obturateur	000ó 003 004ó 007 008ó 076 077ó 145 146ó 215 216ó 255	Fermé Ouvert Lent à rapide Effet de pulsation de lent à rapide Effet aléatoire de lent à rapide Ouvert
	8	Roue de Couleurs	000ó 006 007ó 013 014ó 020 021ó 027 028ó 034 035ó 041 042ó 048 049ó 055 056ó 063 064ó 127 128ó 191 192ó 255	Ouvert Rouge Orange Vert Jaune Bleu CTO 3200 K Magenta Pourpre Demi couleurs Défilement dans le sens des aiguilles d'une montre, lent à rapide Défilement dans le sens inverse des aiguilles d'une montre, lent à rapide
	9	Roue de Gobo 1	000ó 007 008ó 015 016ó 023 024ó 031 032ó 039 040ó 047 048ó 055 056ó 063 064ó 119 120ó 127 128ó 191 192ó 255	Ouvert Gobo 1 Gobo 2 Gobo 3 Gobo 4 Gobo 5 Gobo 6 Gobo 7 Oscillation de gobos 1 à 7, lent à rapide Ouvert Défilement de gobo dans le sens des aiguilles d'une montre, lent à rapide Défilement de gobo dans le sens inverse des aiguilles d'une montre, lent à rapide
	10	Rotation de Gobo 1	000ó 063 064ó 147 148ó 231 232ó 255	Indexation de gobo Rotation dans le sens horaire, lent à rapide Rotation dans le sens antihoraire, lent à rapide Effet boomerang, lent à rapide

Valeurs DMX (suite)

16CH (suite)	Canal	Fonction	Valeur	Pourcentage/Configuration
11	Roue de Gobo 2	000	006	Open
		007	013	Gobo 1
		014	020	Gobo 2
		021	027	Gobo 3
		028	034	Gobo 4
		035	041	Gobo 5
		042	048	Gobo 6
		049	055	Gobo 7
		056	063	Gobo 8
		064	120	Oscillation de gobos 1 à 8, lent à rapide
		121	127	Ouvert
		128	191	Défilement de gobo dans le sens des aiguilles d'une montre, lent à rapide
		192	255	Défilement de gobo dans le sens inverse des aiguilles d'une montre, lent à rapide
		12	Mise au point	000
13	Prisme	000	004	Pas de fonction
		005	255	Insertion de prisme
14	Rotation de Prisme	000	127	Indexation de prisme
		128	189	Rotation dans le sens inverse des aiguilles d'une montre, rapide à lent
		190	193	Arrêt
		194	255	Rotation dans le sens des aiguilles d'une montre, lent à rapide
15	Iris	000	063	Large pour réduire
		064	127	Effet iris, lent à rapide
		128	191	Effet iris, au ralenti, sur rapide
		192	255	Effet iris, à ralentir, en rapide
16	Commande	000	007	Pas de fonction
		008	015	Noir général en pan/tilt (3 s pause)
		016	023	Noir général quand roue de couleurs en mouvement (3 s pause)
		024	031	Noir général quand gobo en mouvement (3 s pause)
		032	039	Désactivation du noir général en pan/tilt (3 s pause)
		040	047	Désactivation du noir général de la roue de couleurs (3 s pause)
		048	055	Désactivation du noir général du gobo (3 s pause)
		056	095	Pas de fonction
		096	103	Réinitialisation de pan
		104	111	Réinitialisation de tilt
		112	119	Réinitialisation de la roue de couleurs
		120	127	Réinitialisation de la roue de gobo
		128	135	Réinitialisation de la roue de gobo rotation
		136	143	Réinitialisation de la roue de prisme
		144	151	Réinitialisation de la mise au point
		152	159	Tout réinitialiser
		160	167	Réinitialisation de la iris
168	239	Pas de fonction		
240	247	Vitesse des mouvement pan/tilt, accélération activée		
248	255	Vitesse des mouvement pan/tilt, accélération désactivée		

Over deze handleiding De Rogue R1X Spot Beknopte Handleiding (BH) bevat basisinformatie over het product, zoals aansluiting, montage, menu-opties en DMX-waarden. Download de gebruikershandleiding op www.chauvetprofessional.com voor meer informatie.

Disclaimer De informatie en specificaties in deze BH kunnen zonder voorafgaande kennisgeving worden gewijzigd.

- Veiligheidsinstructies**
- Open het product NIET. Het bevat geen te onderhouden onderdelen.
 - KJK NIET in de lichtbron wanneer het apparaat is ingeschakeld.
 - Om onnodige slijtage te elimineren en zijn levensduur te verlengen, gedurende perioden wanneer het product niet wordt gebruikt, moet u het product van de stroom afsluiten door een aardlekschakelaar om te zetten of door het te ontkoppelen.
 - LET OP: Bij het verplaatsen van het product uit extreme omgevingen, (bijv. koude vrachtwagen naar warme, vochtige balzaal) kan er condensvorming optreden op de elektronica van het product. Om storingen te vermijden moet het product volledig kunnen acclimatiseren aan de omgeving voordat het op stroom wordt aangesloten.
 - LET OP: De behuizing van dit product kan heet zijn wanneer het in bedrijf is.
 - Monteer dit product op een plek met voldoende ventilatie, ten minste 50 cm van de aangrenzende oppervlakken.
 - Plaats geen ontvlambaar materiaal binnen 50 cm van dit product als het in gebruik is of is aangesloten op het stopcontact.
 - GEBRUIK een veiligheidskabel bij het boven het hoofd plaatsen van dit product.
 - Gebruik dit product NIET buitenshuis of op een locatie waar stof, grote warmte, water of vochtigheid het kunnen beïnvloeden. (IP20)
 - Gebruik dit product NIET als de behuizing, lenzen of kabels beschadigd lijken.
 - Sluit dit product NIET aan op een dimmer of een regelweerstand.
 - Sluit dit product UITSLUITEND op een geaard en beveiligd stroomcircuit.
 - Gebruik UITSLUITEND de montagebeugels of de hendels om dit product te dragen. Draag het product niet aan de bewegende kop.
 - Stop in het geval van ernstige operationele problemen onmiddellijk met het gebruik.
 - De maximale omgevingstemperatuur bedraagt 45 °C. Gebruik dit product niet bij hogere temperaturen.

Contact Van buiten de VS, Verenigd Koninkrijk, Ierland, Mexico of Benelux kunt u contact opnemen met de distributeur of om ondersteuning vragen dan wel het product retourneren. Maak vanuit de VS, het VK, Ierland, Mexico of Benelux gebruik van de informatie onder [Contact Us](#) aan het einde van deze BH.

- Wat is inbegrepen**
- Rogue R1X Spot
 - Neutrik® powerCON® stroomsnoer
 - 2 Omegabeugels met bevestigingsapparatuur
 - Garantiekaart
 - Beknopte handleiding

AC-stroom Dit product heeft een auto-bereik voeding die kan werken met een ingangsspanning van 100 tot 240 VAC, 50/60 Hz.



Sluit om onnodige slijtage te verhinderen en de levensduur te verlengen tijdens periodes van niet-gebruik het product via stroomonderbreker of de stekker volledig van stroom af.

Power Linking U kunt tot 6 Rogue R1X Spot -producten koppelen bij 120 V, 12 producten bij 208 V of 13 producten bij 230 V. Dit aantal niet overschrijden. Power Linking-snoeren kunnen apart aangeschaft worden.

AC-stekker	Aansluiting	Snoer (VS)	Snoer (Europa)	Schroefkleur
	AC Live	Zwart	Bruin	Geel/messing
	AC Neutraal	Wit	Blauw	Zilver
	AC Aarde	Groen/geel	Groen/geel	Groen

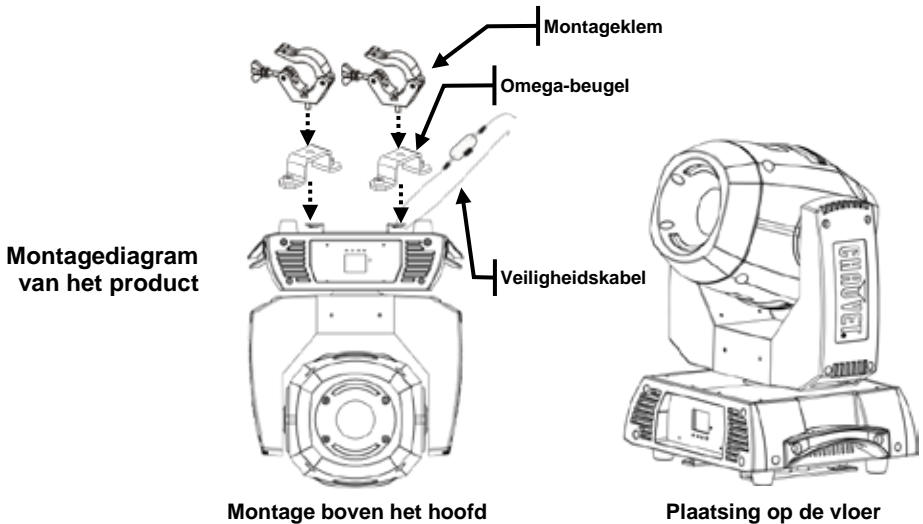
- De zekering vervangen**
1. Ontkoppel dit product van de stroom.
 2. Gebruik een platkopschroevendraaier en schroef de kap van de zekeringhouder los van de behuizing.
 3. Verwijder de doorgebrande zekering en vervang het met een werkende zekering van hetzelfde type en met dezelfde waarde.
 4. Schroef de kap van de zekeringhouder terug en steek de stekker er weer in.

DMX-koppeling De Rogue R1X Spot kan met een DMX-controller werken met een 3-pins of 5-pins DMX-gegevensverbinding. Op www.chauvetprofessional.com is een DMX-basishandleiding verkrijgbaar.

DMX-aansluiting De Rogue R1X Spot gebruikt een 3- of 5-pins normale DMX-gegevensverbinding voor zijn DMX-persoonlijkheden: **16CH** en **19CH**. Zie de gebruikershandleiding voor meer informatie over het verbinden en configureren van het product voor DMX-werking.

RDM (apparaatbeheer op afstand) Remote Device Management of RDM (apparaatbeheer op afstand) is een standaard die het voor DMX-apparaten mogelijk maakt om in twee richtingen te communiceren over bestaande DMX-kabels. De Rogue R1X Spot ondersteunt het RDM-protocol dat zorgt feedback toelaat bij de bewaking van Temperatuur en wijzigingen aan de menu opties van DMX Address en DMX Channel. Download de gebruikershandleiding op www.chauvetprofessional.com voor meer informatie.

Montage Lees alvorens dit product te monteren alle [Veiligheidsvoorschriften](#). Gebruik ten minste twee montagepunten per product. Controleer of de montageklem het gewicht van het product kan dragen. Ga voor onze Chauvet-serie montageklemmen naar <http://trusst.com/products/>.



Beschrijving bedieningspaneel

Toets	Functie
<MENU>	Sluit het huidige menu of functie af
<ENTER>	Activeert het huidige getoonde menu of plaatst de huidige geselecteerde waarde in de geselecteerde functie
<UP>	Navigeert omhoog via het menu of verhoogt de numerieke waarde wanneer in een functie
<DOWN>	Navigeert omlaag via het menu of verlaagt de numerieke waarde wanneer in een functie

Menu Map

Belangrijkste niveau	Programmeerniveaus		Beschrijving	
Address	001–512		Stelt het DMX-startadres in	
Run Mode	DMX	16CH	Selecteert de DMX-modus	
		19CH		
	Auto Test		Voert de testprocedure van het product uit	
	Manual Test	Pan	000–255	Maakt handmatige bediening mogelijk van alle instellingen van het bedieningspaneel
		Pan Fine		
		Tilt		
		Tilt Fine		
		P/T Speed		
		Dimmer		
		Dimmer Fine		
		Shutter		
		Color		
		Gobo		
		Gobo Rot		
		Gobo2		
		Focus		
		Prism		
R-Prism				
Iris				
P/T Macro				
P/T Ma.Speed				
Special Function				
Setup	Pan Reverse	YES	Omgekeerde zwenkbediening	
		NO	Normale zwenkbediening	
	Tilt Reverse	YES	Omgekeerde kantelbediening	
		NO	Normale kantelbediening	
	Screen Reverse	YES	Roteert de weergave van het bedieningsscherf met 180°	
		NO	Normale weergave van het bedieningsscherf	
	Pan Angle	540	Selecteert het 540° zwenkhoekbereik	
		360	Selecteert het 360° zwenkhoekbereik	
		180	Selecteert het 180° zwenkhoekbereik	

Menumap (vervolg)

Belangrijkste niveau	Programmeerniveaus		Beschrijving	
Setup	Tilt Angle	270	Selecteert het 270° kantelhoekbereik	
		180	Selecteert het 180° kantelhoekbereik	
		90	Selecteert het 90° kantelhoekbereik	
	BL.O.P/T Move	YES	Definieert de zwenking/kanteling van de move-in-black vertraging	
		NO		
	BL.O.ColorMove	YES	Definieert de kleurverandering van de move-in-black vertraging	
		NO		
	BL.O.GoboMove	YES	Definieert de goboverandering van de move-in-black vertraging	
		NO		
	PWM Option	600Hz	Selecteert de PWM-uitgangsfrequentie	
		1200Hz		
		6000Hz		
		15KHz		
	Fans	Auto	De snelheidsmodus van de ventilator wijzigen	
		ECO		
	LED Power	50-100	Legacy-modus-wijzigt het led-niveau naar de oorspronkelijke intensiteit van de R1X-spot.	
	Reset Function	Pan/Tilt	YES	Reset de zwenk-/kantelfuncties naar de startpositie
			NO	
		Prism	YES	Reset alle prismafuncties naar de startpositie
			NO	
Color		YES	Reset alle kleurfuncties naar de startpositie	
		NO		
Gobo&R/Gobo2		YES	Reset alle gobofuncties naar de startpositie	
		NO		
Focus/Iris		YES	Reset de focus- en de irisfuncties naar de startpositie	
		NO		
All		YES	Reset alle functies naar de startpositie	
		NO		
Factory Settings	YES	Zet het product terug naar de oorspronkelijke fabrieksinstellingen		
	NO			
Sys Info	Ver:		Toont de softwareversie	
	Running Mode:		Toont de huidige bedrijfsmodus	
	Dmx Address:		Toont het huidige DMX-adres	
	Temperature:		Toont de producttemperatuur in graden Celsius	
	UID:		Geeft de huidige UID #	

DMX-waarden

19CH	Kanaal	Functie	Waarde	Percentage/instelling
	1	Zwenken	000ó 255	0–100%
	2	Fijn zwenken	000ó 255	0–100%
	3	Kantelen	000ó 255	0–100%
	4	Fijn kantelen	000ó 255	0–100%
	5	Zwenk- /kantelsnelheid	000ó 255	0–100%
	6	Dimmer	000ó 255	0–100%
	7	Fijne dimmer	000ó 255	0–100%
	8	Sluiter	000ó 003 004ó 007 008ó 076 077ó 145 146ó 215 216ó 255	Gesloten Open Langzaam tot snel Pulseffect van langzaam tot snel Willekeurig effect van langzaam tot snel Open
	9	Kleurenwiel	000ó 006 007ó 013 014ó 020 021ó 027 028ó 034 035ó 041 042ó 048 049ó 055 056ó 063 064ó 127 128ó 191 192ó 255	Open Rood Oranje Groen Geel Blauw CTO 3200 K Magenta Paars Gespleten kleuren Kleurwijziging met de klok mee, langzaam tot snel Kleurwijziging tegen de klok in, langzaam tot snel
	10	Gobo-wiel 1	000ó 007 008ó 015 016ó 023 024ó 031 032ó 039 040ó 047 048ó 055 056ó 063 064ó 119 120ó 127 128ó 191 192ó 255	Open Gobo 1 Gobo 2 Gobo 3 Gobo 4 Gobo 5 Gobo 6 Gobo 7 Gobo schudden 1–7, langzaam tot snel Open Gobowijziging met de klok mee, langzaam tot snel Gobowijziging tegen de klok in, langzaam tot snel
	11	Gobo-wiel 1 roteren	000ó 063 064ó 147 148ó 231 232ó 255	Gobo index Rotatie met de klok mee, langzaam tot snel Rotatie tegen de klok in, langzaam tot snel Boemerangeffect, langzaam tot snel

DMX-waarden (vervolg)

Kanaal	Functie	Waarde	Percentage/instelling
12	Gobo-wiel 2	000ó006	Open
		007ó013	Gobo 1
		014ó020	Gobo 2
		021ó027	Gobo 3
		028ó034	Gobo 4
		035ó041	Gobo 5
		042ó048	Gobo 6
		049ó055	Gobo 7
		056ó063	Gobo 8
		064ó120	Gobo schudden 1-8, langzaam tot snel
		121ó127	Open
		128ó191	Gobowijziging met de klok mee, langzaam tot snel
192ó255	Gobowijziging tegen de klok in, langzaam tot snel		
13	Focus	000ó255	0–100%
14	Prisma	000ó004	Geen functie
		005ó255	Inzetstuk van het prisma
15	Prisma roteren	000ó127	Prisma-index
		128ó189	Rotatie tegen de klok in, langzaam tot snel
		190ó193	Stop
		194ó255	Rotatie met de klok mee, langzaam tot snel
16	Iris	000ó063	Breed tot nauw
		064ó127	Iriseffect, langzaam tot snel
		128ó191	Iriseffect, langzaam in, snel uit
		192ó255	Iriseffect, langzaam uit, snel in
17	Bewegingsmacro's	000ó007	Geen functie
		008ó015	Effect 1
		016ó023	Effect 2
		024ó031	Effect 3
		032ó039	Effect 4
		040ó047	Effect 5
		048ó055	Effect 6
		056ó063	Effect 7
		064ó071	Effect 8
		072ó079	Effect 9
		080ó087	Effect 10
		088ó095	Effect 11
		096ó103	Effect 12
		104ó111	Effect 13
		112ó119	Effect 14
		120ó127	Effect 15
		128ó135	Effect 16
		136ó143	Effect 17
		144ó151	Effect 18
		152ó159	Effect 19
		160ó167	Effect 20
		168ó175	Effect 21
		176ó183	Effect 22
		184ó191	Effect 23
		192ó199	Effect 24
		200ó207	Effect 25
208ó215	Effect 26		

DMX-waarden (vervolg)

19CH (vervolg)	Kanaal	Functie	Waarde	Percentage/instelling
17		Bewegingsmacro's	216ó 223	Effect 27
			224ó 231	Effect 28
			232ó 239	Effect 29
			240ó 247	Effect 30
			248ó 255	Effect 31
18		Beweging macrosnelheid	000ó 255	0–100%
19		Regeling	000ó 007	Geen functie
			008ó 015	Verduistering tijdens zwenken/kantelen (3 sec vasthouden)
			016ó 023	Verduistering van kleurwielbeweging (3 sec vasthouden)
			024ó 031	Verduistering van beweging van gobowielen (3 sec vasthouden)
			032ó 039	Uitschakelen zwenk-/kantelverduistering (3 sec vasthouden)
			040ó 047	Uitschakelen kleurwielverduistering (3 sec vasthouden)
			048ó 055	Uitschakelen gobowielverduistering (3 sec vasthouden)
			056ó 095	Geen functie
			096ó 103	Zwenkreset
			104ó 111	Kantelreset
			112ó 119	Kleurwiel reset
			120ó 127	Gobowiel reset
			128ó 135	Goborotatiereset
			136ó 143	Prismareset
			144ó 151	Focusreset
			152ó 159	Reset alle
			160ó 167	Iris reset
			168ó 239	Geen functie
			240ó 247	Aanloopsnelheid zwenk-/kantelbeweging, verhogen aan
248ó 255	Aanloopsnelheid zwenk-/kantelbeweging, verhogen uit			

DMX-waarden (vervolg)

16CH	Kanaal	Functie	Waarde	Percentage/instelling
	1	Zwenken	000ó 255	0–100%
	2	Fijn zwenken	000ó 255	0–100%
	3	Kantelen	000ó 255	0–100%
	4	Fijn kantelen	000ó 255	0–100%
	5	Zwenk- /kantelsnelhe id	000ó 255	0–100%
	6	Dimmer	000ó 255	0–100%
	7	Sluiter	000ó 003 004ó 007 008ó 076 077ó 145 146ó 215 216ó 255	Gesloten Open Langzaam tot snel Pulseffect van langzaam tot snel Willekeurig effect van langzaam tot snel Open
	8	Kleurenwiel	000ó 006 007ó 013 014ó 020 021ó 027 028ó 034 035ó 041 042ó 048 049ó 055 056ó 063 064ó 127 128ó 191 192ó 255	Open Rood Oranje Groen Geel Blauw CTO 3200 K Magenta Paars Gespleten kleuren Kleurwijziging met de klok mee, langzaam tot snel Kleurwijziging tegen de klok in, langzaam tot snel

DMX-waarden (vervolg)

16CH	Kanaal	Funcie	Waarde	Percentage/instelling			
9		Gobo-wiel 1	000ó 007	Open			
			008ó 015	Gobo 1			
			016ó 023	Gobo 2			
			024ó 031	Gobo 3			
			032ó 039	Gobo 4			
			040ó 047	Gobo 5			
			048ó 055	Gobo 6			
			056ó 063	Gobo 7			
			064ó 119	Gobo schudden 1–7, langzaam tot snel			
			120ó 127	Open			
			128ó 191	Gobowijziging met de klok mee, langzaam tot snel			
			192ó 255	Gobowijziging tegen de klok in, langzaam tot snel			
			10		Gobo-wiel 1 roteren	000ó 063	Gobo index
						064ó 147	Rotatie met de klok mee, langzaam tot snel
148ó 231	Rotatie tegen de klok in, langzaam tot snel						
232ó 255	Boemerangeffect, langzaam tot snel						
11		Gobo-wiel 2	000ó 006	Open			
			007ó 013	Gobo 1			
			014ó 020	Gobo 2			
			021ó 027	Gobo 3			
			028ó 034	Gobo 4			
			035ó 041	Gobo 5			
			042ó 048	Gobo 6			
			049ó 055	Gobo 7			
			056ó 063	Gobo 8			
			064ó 120	Gobo schudden 1-8, langzaam tot snel			
			121ó 127	Open			
			128ó 191	Gobowijziging met de klok mee, langzaam tot snel			
			192ó 255	Gobowijziging tegen de klok in, langzaam tot snel			

DMX-waarden (vervolg)

16CH	Kanaal	Functie	Waarde	Percentage/instelling
	12	Focus	000ó 255	0–100%
	13	Prisma	000ó 004 005ó 255	Geen functie Inzetstuk van het prisma
	14	Prisma roteren	000ó 127 128ó 189 190ó 193 194ó 255	Prisma-index Rotatie tegen de klok in, langzaam tot snel Stop Rotatie met de klok mee, langzaam tot snel
	15	Iris	000ó 063 064ó 127 128ó 191 192ó 255	Breed tot nauw Iriseffect, langzaam tot snel Iriseffect, langzaam in, snel uit Iriseffect, langzaam uit, snel in
	16	Regeling	000ó 007 008ó 015 016ó 023 024ó 031 032ó 039 040ó 047 048ó 055 056ó 095 096ó 103 104ó 111 112ó 119 120ó 127 128ó 135 136ó 143 144ó 151 152ó 159 160ó 167 168ó 239 240ó 247 248ó 255	Geen functie Verduistering tijdens zwenken/kantelen (3 sec vasthouden) Verduistering van kleurwielbeweging (3 sec vasthouden) Verduistering van beweging van gobowielen (3 sec vasthouden) Uitschakelen zwenk-/kantelverduistering (3 sec vasthouden) Uitschakelen kleurwielverduistering (3 sec vasthouden) Uitschakelen gobowielverduistering (3 sec vasthouden) Geen functie Zwenkreset Kantelreset Kleurwiel reset Gobowiel reset Goborotatiereset Prismareset Focusreset Reset alle Iris reset Geen functie Aanloopsnelheid zwenk-/kantelbeweging, verhogen aan Aanloopsnelheid zwenk-/kantelbeweging, verhogen uit

Contact Us

WORLD HEADQUARTERS - Chauvet

General Information

Address: 5200 NW 108th Avenue
Sunrise, FL 33351
Voice: (954) 577-4455
Fax: (954) 929-5560
Toll free: (800) 762-1084

Technical Support

Voice: (844) 393-7575
Fax: (954) 756-8015
Email: chauvetcs@chauvetlighting.com

World Wide Web

www.chauvetlighting.com

EUROPE - Chauvet Europe Ltd.

General Information

Address: Unit 1C
Brookhill Road Industrial Estate
Pinxton, Nottingham, UK
NG16 6NT
Voice: +44 (0)1773 511115
Fax: +44 (0)1773 511110

Technical Support

Email: uktech@chauvetlighting.com

World Wide Web

www.chauvetlighting.co.uk

General Information

Address: Stokstraat 18
9770 Kruishoutem
Belgium
Voice: +32 9 388 93 97

Technical Support

Email: Eutech@chauvetlighting.eu

World Wide Web

www.chauvetlighting.eu

MEXICO-Chauvet Mexico

General Information

Address: Av. de las Partidas 34 -3B,
(Entrance by Calle 2)
Zona Industrial Lerma
Lerma Edo. de Mexico, C.P. 52000
Voice: +52 (728) 690-2010

Technical Support

Email: servicio@chauvet.com.mx

World Wide Web

www.chauvet.com.mx

Outside the U.S., United Kingdom, Ireland, Mexico, or Benelux, contact your dealer. Follow their instructions to request support or to return a product. Visit our website for contact details.



UL 1573
CSA C22.2 No. 166
E113093

